

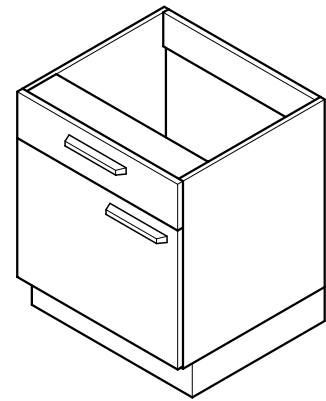
Unterbauten

Unterbau auf Sockel

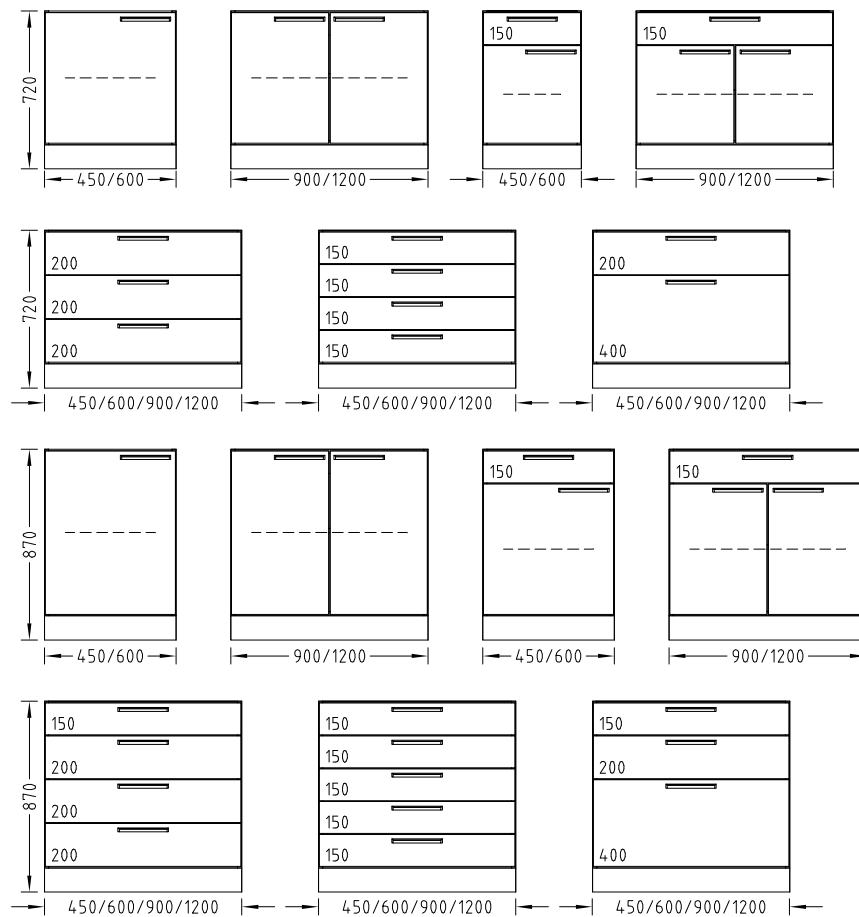
Verwendungszweck

- Zur Aufbewahrung von Geräten und Chemikalien, gemäß EN 14727
- Für Arbeitshöhen 750 mm und 900 mm
- Nicht geeignet zur Aufbewahrung von brennbaren Flüssigkeiten, Druckgasflaschen und selbstentzündlichen oder selbstzerfallenden Stoffen
- Nicht geeignet zur Aufbewahrung von Säuren und Laugen

Aufbau



Varianten



Technische Daten

Abmessungen				
Breite [mm]	450	600	900	1200
Tiefe [mm]	550			
Gesamthöhe [mm]	720 870			
Höhe Schubkästen [mm]	150 200 400 Kombinationsmöglichkeiten siehe Varianten			
Höhe Sockel [mm]	110			

Tragkraft	
Je Fachboden/Schubkasten [kg]	30

Ausführungsmerkmale	
Konstruktion	Für Arbeitshöhe 750 und 900 mm Flügeltüren mit 270°-Scharnieren Schubkästen mit Vollauszug Oben offen, Rückwand herausnehmbar Fachboden, höhenverstellbar Ohne Türen als Regal 4 Nivellierfüße
Kombinationsmöglichkeiten	Siehe Varianten
Griff	Griffleiste SCALA Bügelgriff Edelstahl
Schubkästen mit Wechselauszugssperre	Optional
Hochauszüge	Optional
Einzugsdämpfer für Schubkasten	Optional
Abluftanschluss	Optional
Schließung	Optional

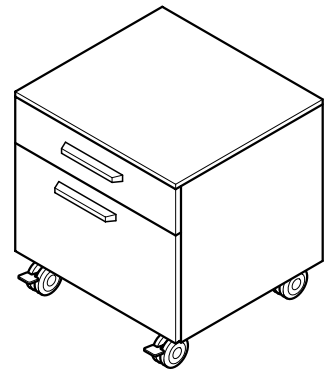
Unterbauten

Unterbau auf Rollen

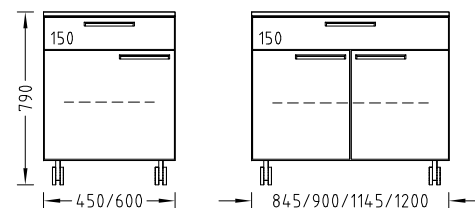
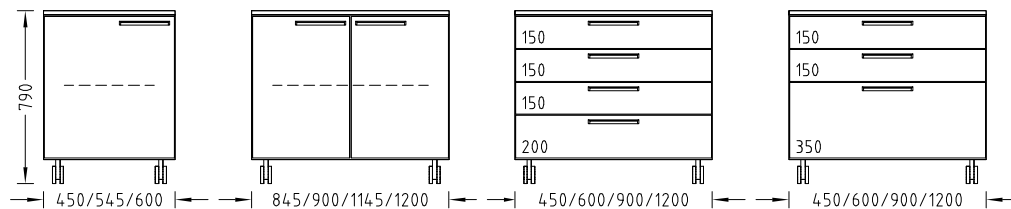
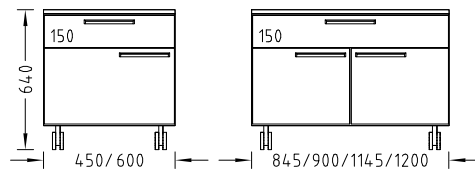
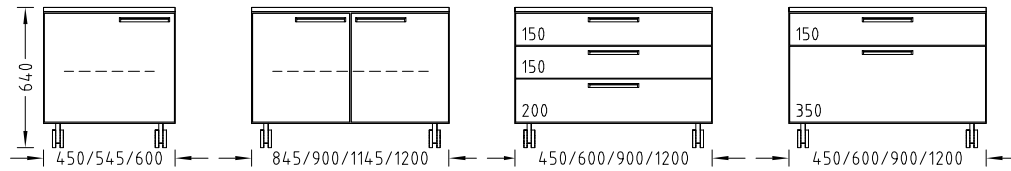
Verwendungszweck

- Zur flexiblen Aufbewahrung von Geräten und Chemikalien, gemäß EN 14727
- Für Arbeitshöhen 750 mm und 900 mm
- Nicht geeignet zur Aufbewahrung von brennbaren Flüssigkeiten, Druckgasflaschen und selbstentzündlichen oder selbstzerfallenden Stoffen
- Nicht geeignet zur Aufbewahrung von Säuren und Laugen

Aufbau



Varianten



Technische Daten

Abmessungen							
Breite [mm]	450	545	600	845	900	1145	1200
Tiefe [mm]	550						
Gesamthöhe [mm]	640 790						
Höhe Schubkästen [mm]	150 200 350 Kombinationsmöglichkeiten siehe Varianten						
Höhe Rollen [mm]	110						

Tragkraft	
Je Fachboden/Schubkasten [kg]	30
Je Rolle [kg]	70

Ausführungsmerkmale	
Konstruktion	Für Arbeitshöhe 750 und 900 mm Flügeltüren mit 270°-Scharnieren Schubkästen mit Vollauszug und Wechsellauzugssperre Fachboden, höhenverstellbar Ohne Türen als Regal Oben abgedeckt, Rückwand mit Korpus fest verbunden 4 Lenkrollen, vordere Rollen arretierbar
Kombinationsmöglichkeiten	Siehe Varianten
Griff	Griffleiste SCALA Bügelgriff Edelstahl
Einzugsdämpfer für Schubkasten	Optional
Schließung	Optional

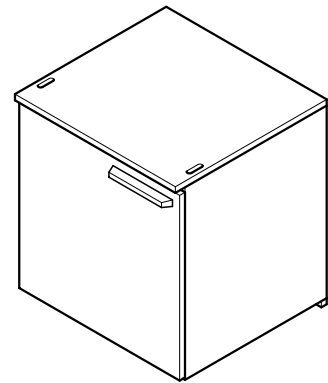
Unterbauten

Eingehängter Unterbau

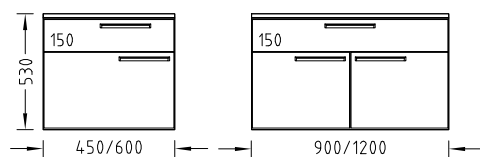
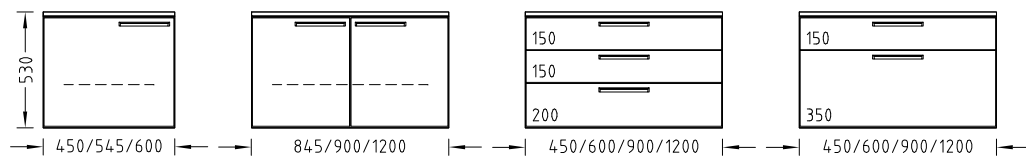
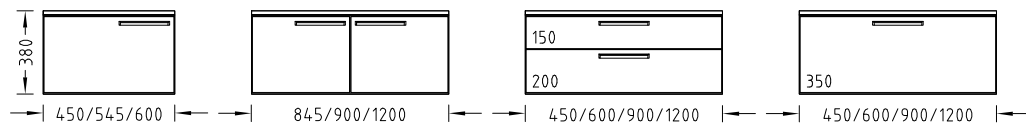
Verwendungszweck

- Zur flexiblen Aufbewahrung von Geräten und Chemikalien, gemäß EN 14727
- Für Arbeitshöhen 750 mm und 900 mm
- Nicht geeignet zur Aufbewahrung von brennbaren Flüssigkeiten, Druckgasflaschen und selbstentzündlichen oder selbstzerfallenden Stoffen
- Nicht geeignet zur Aufbewahrung von Säuren und Laugen

Aufbau



Varianten



Technische Daten

Abmessungen							
Breite [mm]	450	545	600	845	900	1145	1200
Tiefe [mm]	500 (Gestelltiefe 572) 550 (Gestelltiefe 672)						
Höhe [mm]	380 530						
Höhe Schubkästen [mm]	150 200 350 Kombinationsmöglichkeiten siehe Varianten						

Tragkraft	
Je Fachboden/Schubkasten [kg]	30

Ausführungsmerkmale	
Konstruktion	Für Arbeitshöhe 750 und 900 mm 2 Beschläge zum Einhängen in die Profilschiene des Tischgestells Flügeltüren mit 270°-Scharnieren Schubkästen mit Vollauszug Oben abgedeckt, Rückwand mit Korpus fest verbunden Fachboden, höhenverstellbar Bei C-Fuß-/Cantilever-Tischgestell über das Tischraster hinaus seitlich verschiebbar Flügeltür(en) mit 1 Fachboden bei Höhe 530 mm Bei Höhe 530 mm ohne Türen als Regal mit 1 Fachboden
Kombinationsmöglichkeiten	Siehe Varianten
Griff	Griffleiste SCALA Bügelgriff Edelstahl
Schubkästen mit Wechsellauszugssperre	Optional
Einzugsdämpfer für Schubkasten	Optional
Schließung	Optional

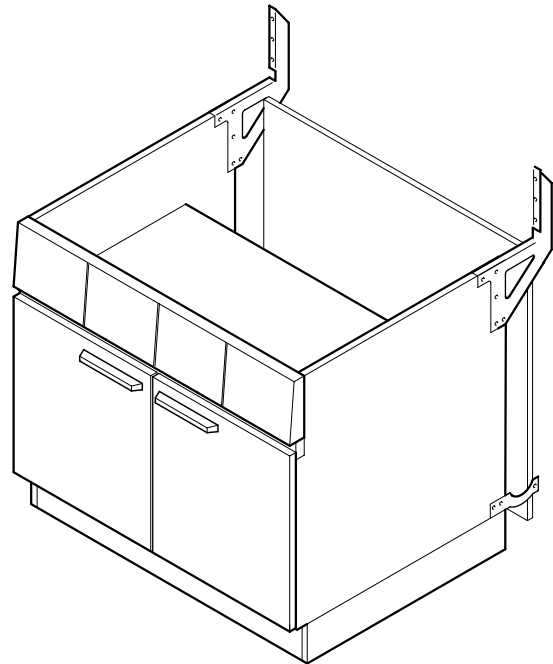
Unterbauten Selbsttragender Unterbau für Abzüge

Verwendungszweck

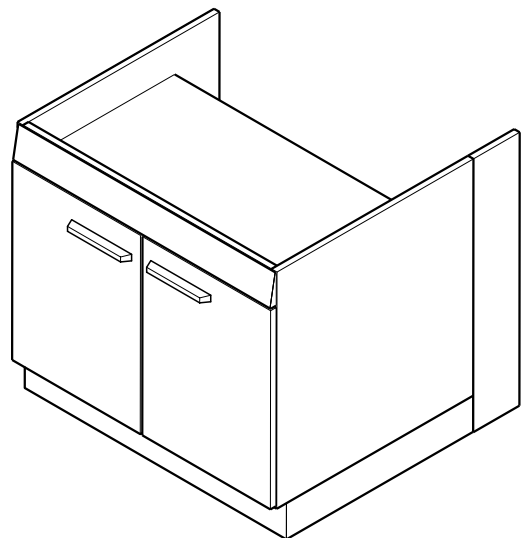
- Zur Aufbewahrung von Geräten und Chemikalien, gemäß EN 14727
- Für Abzüge mit Rückwand- und mit Seiteninstallation
- Nicht geeignet zur Aufbewahrung von brennbaren Flüssigkeiten, Druckgasflaschen und selbstentzündlichen oder selbstzerfallenden Stoffen
- Nicht geeignet zur Aufbewahrung von Säuren und Laugen

Aufbau

Für Abzüge mit Rückwandinstallation



Für Abzüge mit Seiteninstallation



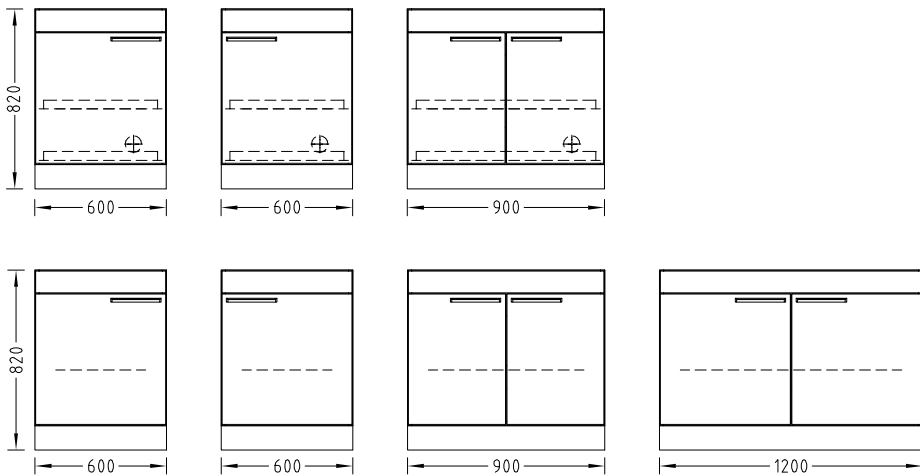
Unterbauten Selbsttragender Unterbau für Abzüge

Varianten

Für Abzüge mit Rückwandinstallation



Für Abzüge mit Seiteninstallation



Unterbauten

Selbsttragender Unterbau für Abzüge

Technische Daten

Abmessungen			
Breite [mm]	600	900	1200
Tiefe [mm]	550		
Gesamthöhe [mm]	820		
Höhe Sockel [mm]	110		

Tragkraft	
Je Fachboden [kg]	30

Ausführungsmerkmale	
Konstruktion	Flügeltüren mit 270°-Scharnieren Medienpanel oberhalb des Stauraums für Abzüge mit Rückwandinstallation Oben geschlossen, Rückwand herausnehmbar Fachboden, höhenverstellbar 4 Nivellierfüße
Kombinationsmöglichkeiten	Siehe Varianten
Hochauszüge	Optional
Abluftanschluss	Optional
Bodenabsaugung	Optional
Säure-Laugen-Ausstattung	Optional
Schließung	Optional
Griff	Griffleiste SCALA Bügelgriff Edelstahl

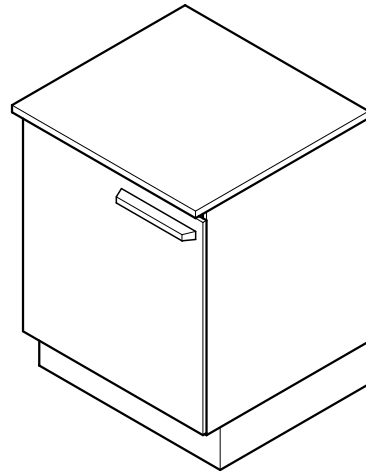
Unterbauten

Eingeschobener Unterbau für Abzüge

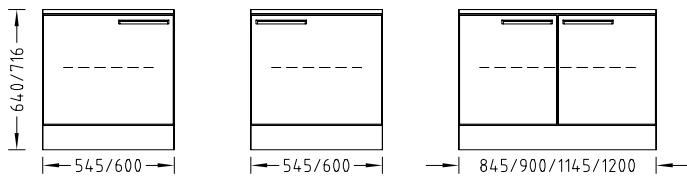
Verwendungszweck

- Zur Aufbewahrung von Geräten und Chemikalien, gemäß EN 14727
- Für Abzüge mit Rückwand- und Seiteninstallation auf Stahlgestell
- Nicht zugelassen zur Aufbewahrung von brennbaren Flüssigkeiten, Druckgasflaschen und selbstentzündlichen oder selbstzerfallenden Stoffen
- Nicht zugelassen zur Aufbewahrung von Säuren und Laugen

Aufbau



Varianten



Technische Daten

Abmessungen						
Breite [mm]	545	600	845	900	1145	1200
Tiefe [mm]	550					
Gesamthöhe [mm] eingeschobener Unterbau für Tischabzüge mit Rückwandinstallation	640					
Gesamthöhe [mm] eingeschobener Unterbau für Tischabzüge mit Seiteninstallation	716					
Höhe Sockel [mm]	110					

Tragkraft	
Je Fachboden [kg]	30

Ausführungsmerkmale	
Konstruktion	Flügeltüren mit 270°-Scharnieren Oben geschlossen, Rückwand herausnehmbar Fachboden, höhenverstellbar 4 Nivellierfüße
Kombinationsmöglichkeiten	Siehe Varianten
Griff	Griffleiste SCALA Bügelgriff Edelstahl
Hochauszüge	Optional
Abluftanschluss	Optional
Bodenabsaugung	Optional
Schließung	Optional

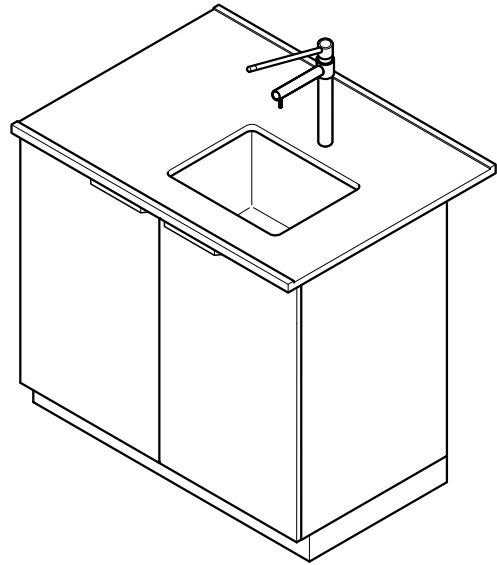
Unterbauten Unterbau für Spülen

Verwendungszweck

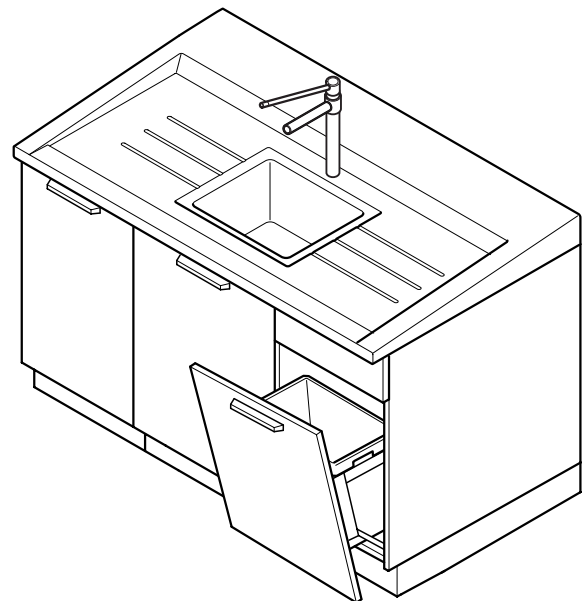
- Als Unterbau für Spülen zur Aufbewahrung von Geräten und Chemikalien, gemäß EN 14727
- Nicht geeignet zur Aufbewahrung von brennbaren Flüssigkeiten, Druckgasflaschen und selbstentzündlichen oder selbstzerfallenden Stoffen
- Nicht geeignet zur Aufbewahrung von Säuren und Laugen

Aufbau

Spüle mit Unterbau für Medienzellen oder vor der Wand

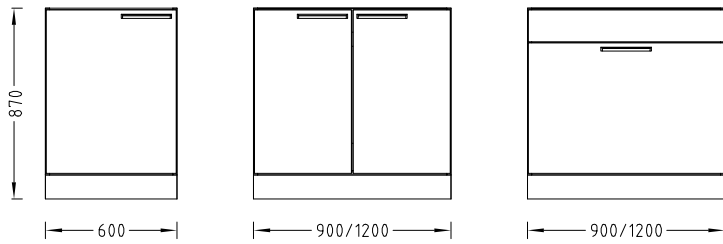


Stirrspüle für Doppelarbeitsstische

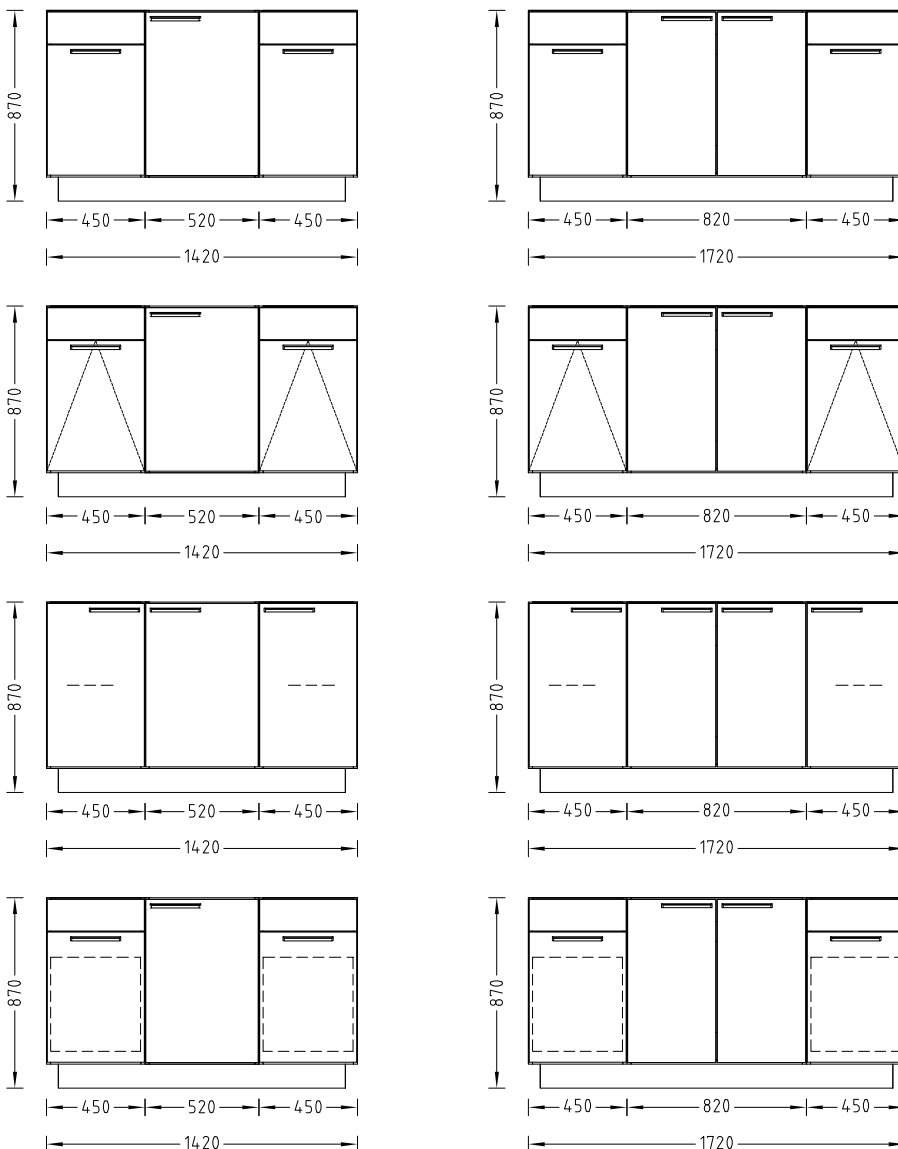


Varianten

Spüle mit Unterbau für Medienzellen oder vor der Wand



Stirrspüle für Doppelarbeitsfläche



Unterbauten

Unterbau für Spülen

Technische Daten

Abmessungen					
Breite [mm]	600 ¹⁾	900 ¹⁾	1200 ¹⁾	1420 ²⁾	1720 ²⁾
Tiefe [mm]	550			700	
Gesamthöhe [mm]	870				
Höhe Sockel [mm]	110				

¹⁾ Für Spülen an Medienzellen oder vor der Wand

²⁾ Für Stirnspülen

Tragkraft	
Je Fachboden/Schubkasten [kg]	30

Ausführungsmerkmale	
Konstruktion	Flügeltüren mit 270°-Scharnieren 4 Nivellierfüße Kipptür geneigt mit Abfallbox 30 l Abfallbox mit 2 x 15 l mit Hochauszug Abfallbox mit 2 x 35 l mit Hochauszug Flügeltür(en), Hochauszug Kombinationsmöglichkeiten siehe Varianten
Griff	Griffleiste SCALA Bügelgriff Edelstahl
Schließung	Optional