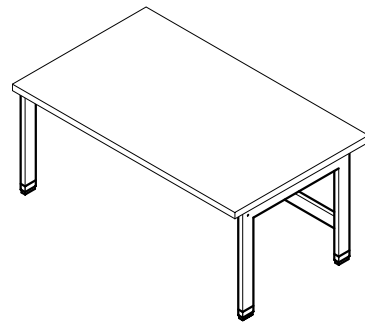


# Spezialtische Anstattisch für Tiefabzüge

## Verwendungszweck

- Zum Anstellen in Tiefabzüge
- Tischgestell mit Arbeitsplatte aus unterschiedlichen Materialien als Arbeits- und Ablagefläche für Laborarbeiten
- Tragstruktur für Analysegeräte und Aufbauten

## Aufbau



## Technische Daten

Abmessungen					
Breite [mm]	900	1200	1500	1800	2100
Tiefe [mm]	600				
Arbeitshöhe [mm]	500				

Material	
Tischgestell	Stahlprofil 60/25/2 mm
Arbeitsplatte	Je nach Anforderung
Nivellierfüße	Kunststoffgehäuse mit Stahlspindel

Tragkraft	
H-Fuß-Tischgestell [kg]	200

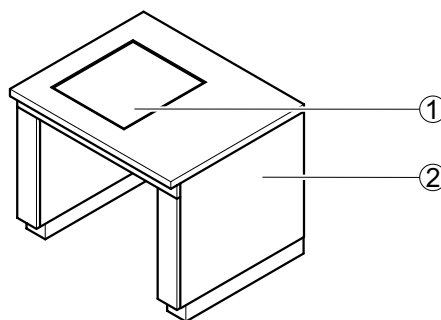
Ausführungsmerkmale	
Arbeitsplatte	Umlaufender Wulstrand
Nivellierfüße	Einzel einstellbar

## Spezialtische Wägetisch

### Verwendungszweck

- Zum Aufstellen von Analysewaagen und anderen empfindlichen Messgeräten
- Tischgestell mit Arbeitsplatte und besonders gelagerter, schwingungsfreier Platte

### Aufbau



- 1 Wägeplatte aus Feinbeton  
2 Tischumkleidung

### Technische Daten

Abmessungen	
Breite [mm]	900
Tiefe [mm]	750 900
Arbeitshöhe [mm]	750 900
Breite x Tiefe [mm] Wägeplatte	400 x 450

Material	
Tragkonstruktion	Stahlprofil
Arbeitsplatte	Je nach Anforderung
Wägeplatte	Feinbeton

Gewicht	
Gesamtgewicht [kg]	120
Wägeplatte [kg]	65

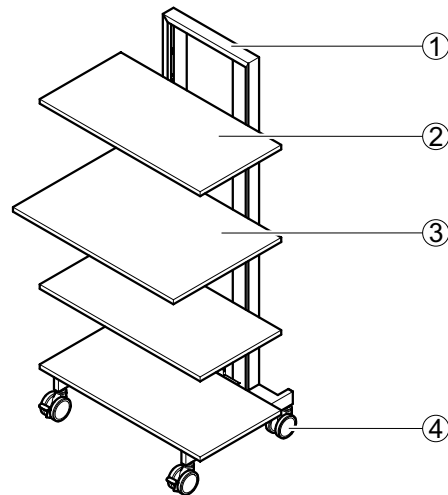
  

Ausführungsmerkmale	
Konstruktion	Besonders gelagerte, schwere Wägeplatte aus Feinbeton Tragkonstruktion der Wägeplatte schwingungsentkoppelt

## Verwendungszweck

- Fahrbare, flexible Ablagefläche
- Mit dem 600 mm tiefen Fachboden als fahrbarer Schreibeplatz einsetzbar
- Nicht geeignet zur Lagerung gefährlicher Stoffe

## Aufbau



- 1 *Stahlgestell mit Rasterung*
- 2 *Fachboden Tiefe 450 mm*
- 3 *Fachboden Tiefe 600 mm*
- 4 *Schwerlastrollen mit Bremsen*

## Technische Daten

Abmessungen	
Breite [mm] mit Fachboden	900
Tiefe [mm] mit Fachboden Tiefe 450 mm	600
Höhe [mm]	1790
Tiefe Fachboden [mm]	450 600

Material	
Tragkonstruktion	Stahlprofil
Fachboden 22 mm	Ablage aus beschichteter OSB-Platte

Tragkraft	
Gesamt [kg]	150
Fachboden [kg]	20

Ausführungsmerkmale	
Schwerlastrollen	4, davon 2 arretierbar (Rolle und Lenkachse arretierbar)
Fachboden	Werkzeuglos verstellbar im Raster von 150 mm
Integrierter Kabelschrank	Optional

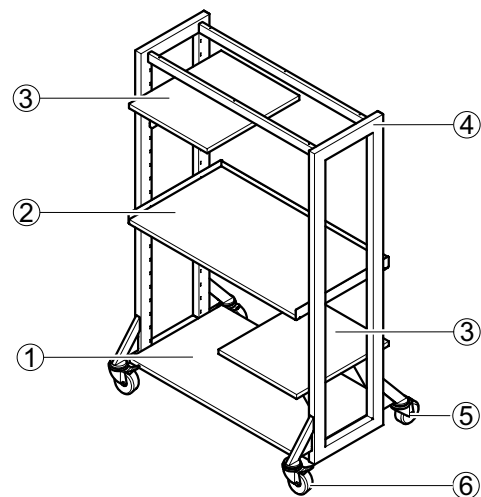
## Spezieltische Schwerlastrack

### Verwendungszweck

- Fahrbare mehrstufige Ablagefläche
- Mit flexiblen, horizontal frei gestaltbaren Arbeitsflächen
- Zur Aufnahme von stapelbaren und nicht stapelbaren Messinstrumenten / Messgerätetürmen geeignet
- Geeignet für schwere Apparaturen

### Aufbau

- 1 Unterer Ablageboden, fest
- 2 Höhenverstellbar Fachboden, ganze Breite
- 3 Höhenverstellbarer Fachboden, Tiefe 590 mm
- 4 Stahlgestell
- 5 Schwerlastrollen ohne Bremse
- 6 Schwerlastrollen mit Bremse



### Technische Daten

Abmessungen		
Breite [mm]	1200	1800
Tiefe [mm]	770	
Höhe [mm]	1790	
Fachboden Breite x Tiefe [mm]	500 x 590 1072 x 590	500 x 590 1672 x 590

Material	
Tragekonstruktion	Stahlprofil 70 x 40 mm
Fachboden	Ablage aus beschichteter OSB-Platte

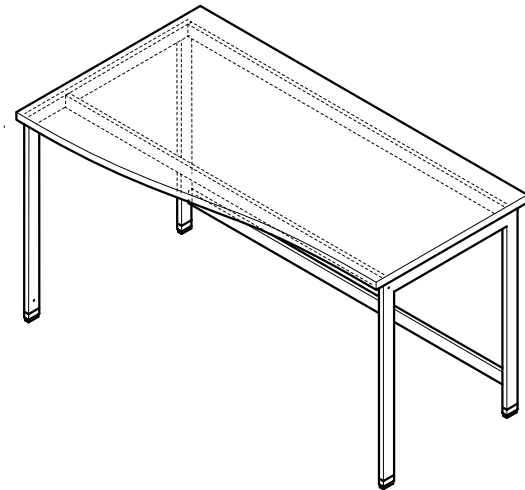
Tragkraft	
Gesamt	500 [kg]
Fachboden 500 x 590 [mm]	30 [kg]
Fachboden 1072 x 590 [mm]	70 [kg]
Fachboden 1672 x 590 [mm]	70 [kg]
Unterer Ablageboden 1072 x 590 [mm]	150 [kg]
Unterer Ablageboden 1672 x 590 [mm]	150 [kg]

Ausführungsmerkmale	
Schwerlastrollen	4, davon 2 arretierbar (Rolle und Lenkachse arretierbar)
Fachboden	Verstellbar im Raster von 75 mm

## Verwendungszweck

- Tischgestell mit Arbeitsplatte aus unterschiedlichen Materialien als Arbeits- und Ablagefläche für Laborarbeiten
- Tragstruktur für Analysegeräte und Aufbauten
- Optisch ansprechende Verbindung von Labortischen unterschiedlicher Tiefe

## Aufbau



## Technische Daten

Abmessungen		
Breite [mm]	1200	1500
Tiefe [mm]	600 - 750 750 - 900	
Arbeitshöhe [mm]	750 900	

Material	
Tischgestell	Stahlprofil 60/25/2 mm
Arbeitsplatte	Je nach Anforderung
Nivellierfüße	Kunststoffgehäuse mit Stahlspindel

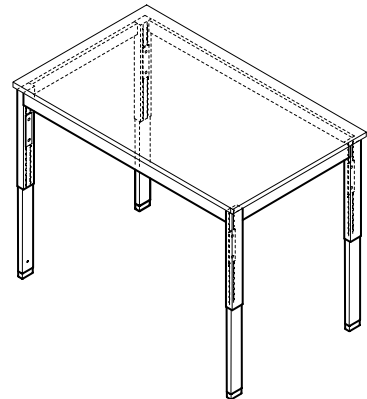
Tragkraft	
Gesamt [kg]	200

## Spezialtische Höhenverstellbarer Tisch

### Verwendungszweck

- Tischgestell mit Arbeitsplatte aus unterschiedlichen Materialien als höhenverstellbare Arbeits- und Ablagefläche für Laborarbeiten
- Tragstruktur für Analysegeräte und Aufbauten

### Aufbau



### Technische Daten

Abmessungen		
Breite [mm]	1200	1500
Tiefe [mm]	600	750
	900	
Arbeitshöhe [mm]	700 - 950	

Material	
Tischgestell	Stahlprofil 60/25/2 mm
Arbeitsplatte	Je nach Anforderung
Nivellierfüße	Kunststoffgehäuse mit Stahlspindel

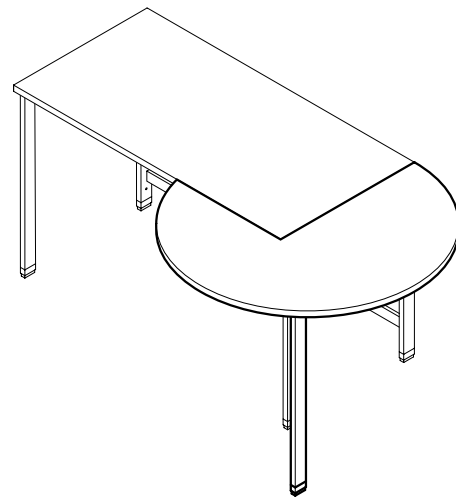
Tragkraft	
Gesamt [kg]	200

Ausführungsmerkmale	
Arbeitshöhe	Verstellbar im Raster von 25 mm
Tischgestell	H-Fuß-Tischgestell

## Verwendungszweck

- Zum Anbau als zusätzliche Arbeitsfläche an Tische mit H- und C-Fuß-Tischgestell

## Aufbau



## Technische Daten

Abmessungen	
Durchmesser [mm]	1200
Arbeitshöhe [mm]	750 900

Material	
Tischgestell	Stahlprofil 60/25/2 mm
Arbeitsplatte	Je nach Anforderung
Nivellierfüße	Kunststoffgehäuse mit Stahlspindel

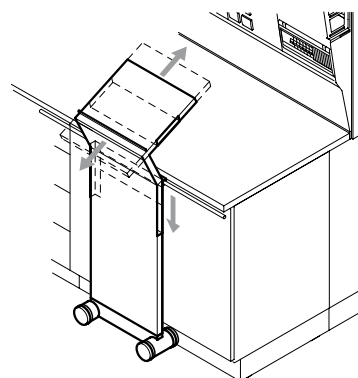
Tragkraft	
Runder Tisch [kg]	50

## Spezieltische Schiebeelement Sekretär

### Verwendungszweck

- Geneigte, an einem Laborarbeitstisch verschiebbare Schreibfläche

### Aufbau



### Technische Daten

Abmessungen	
Breite [mm]	416
Arbeitshöhe Tisch [mm]	900
max. Gesamthöhe [mm]	1244

Ausführungsmerkmale	
Konstruktion	Schiebeelement auf 4 Laufrädern Am Laborarbeitstisch an einer Gleitschiene befestigt; mit verstellbarer Schreibablage

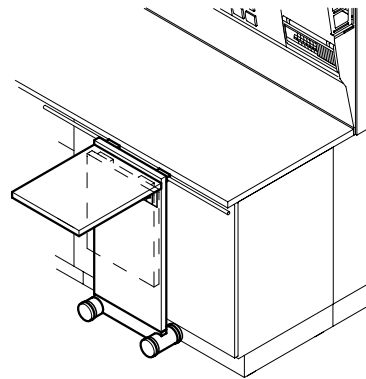
  

Material	
Schiebeelement	Spanplatte mit Melaminharz-Beschichtung in Nussbaum-Dekor

## Verwendungszweck

- Ausklappbare, an einem Laborarbeitstisch verschiebbare Ablage und Schreibfläche

## Aufbau



## Technische Daten

Abmessungen	
Breite [mm]	406
Tiefe [mm]	530
Arbeitshöhe Tisch [mm]	900

Tragkraft	
Ablage und Schreibfläche [kg]	10

Ausführungsmerkmale	
Konstruktion	Schiebeelement auf 4 Laufrädern Am Laborarbeitstisch an einer Gleitschiene befestigt Komplett nach unten abklappbar

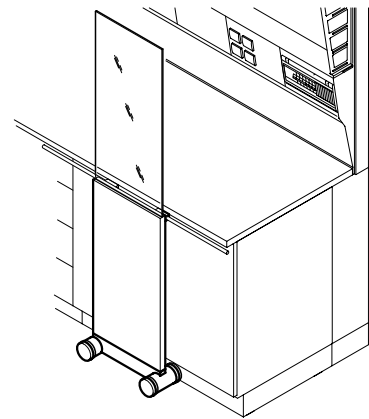
Material	
Schiebeelement	Spanplatte mit Melaminharz-Beschichtung in Nussbaum-Dekor

## Spezieltische Schiebeelement Protector

### Verwendungszweck

- An einem Laborarbeitstisch verschiebbarer Spritz- und Splitterschutz

### Aufbau



### Technische Daten

Abmessungen	
Breite [mm]	406
Arbeitshöhe Tisch [mm]	900
Gesamthöhe [mm]	1780

Ausführungsmerkmale	
Konstruktion	Schiebeelement auf 4 Laufrädern Am Laborarbeitstisch an einer Gleitschiene befestigt

Material	
Schiebeelement	Spanplatte mit Melaminharz-Beschichtung in Nussbaum-Dekor
Spritzschutz	Sicherheitsglas

# Labortische und Spülen