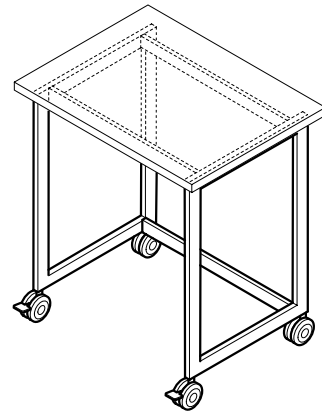


Verwendungszweck

- Rollbares Tischgestell mit Arbeitsplatte aus unterschiedlichen Materialien als Arbeits- und Ablagefläche für Laborarbeiten
- Rollbare Tragstruktur für Analysegeräte und Aufbauten

Aufbau



Technische Daten

Abmessungen			
Breite [mm]	900	1200	1500
Tiefe [mm]		600	750
		750	900
Arbeitshöhe [mm]		750	900

Tragkraft	
Rolltisch [kg]	150
Je Schwerlastrolle [kg]	110

Ausführungsmerkmale	
Schwerlastrollen	4, davon 2 arretierbar (Rolle und Lenkachse arretierbar)
Fachboden	Optional
Unterbau	Optional

Material	
Tischgestell	Stahlprofil 60/25/2 mm
Arbeitsplatte	Je nach Anforderung