

# Laborspülen und Becken

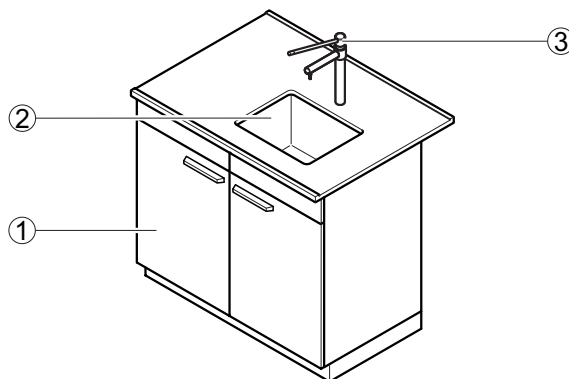
## Laborspüle

### Verwendungszweck

- Ver- und Entsorgung von Wasser
- Zur Reinigung von Betriebsmitteln
- Zur Aufnahme größerer Wassermengen
- Nicht geeignet für die Entsorgung von Chemikalien

### Aufbau

- 1 Unterbau  
2 Spülbecken  
3 Armatur



### Technische Daten

Material Arbeitsplatte	Material Spülbecken	Beckenmaße Breite x Tiefe x Höhe [mm]	Einbauart
Steinzeug	Steinzeug	400 x 400 x 250 500 x 400 x 250	Becken flächenbündig in Arbeitsplatte eingebaut
Melaminharz-Beschichtung, Vollkern, Trespa Toplab+	Polypropylen	320 x 320 x 200 400 x 400 x 250 500 x 400 x 250	Becken mit Wulstrand von oben in Arbeitsplatte eingesetzt
Melaminharz-Beschichtung, Vollkern, Trespa Toplab+	Edelstahl	340 x 370 x 150 500 x 400 x 250	Becken mit Wulstrand von oben in Arbeitsplatte eingesetzt
Polypropylen	Polypropylen	385 x 385 x 250 485 x 385 x 250	Becken von unten an Arbeitsplatte angesetzt und verschweißt
Edelstahl	Edelstahl	400 x 400 x 250 500 x 400 x 250	Becken flächenbündig in Arbeitsplatte eingeschweißt
Steinzeug-Verbundplatte	Steinzeug	380 x 380 x 250 530 x 380 x 250	Becken flächenbündig in Arbeitsplatte eingebaut
Epoxy	Epoxy	406 x 305 x 203 406 x 406 x 190 457 x 380 x 279	Becken flächenbündig in Arbeitsplatte eingebaut

Abmessungen					
Breite [mm]	600	900	1200	1500	1800
Tiefe [mm]			600 <sup>1)</sup> 675 <sup>1)</sup> 705 <sup>1)</sup> 750 825 855 900		
Arbeitshöhe [mm]			900		

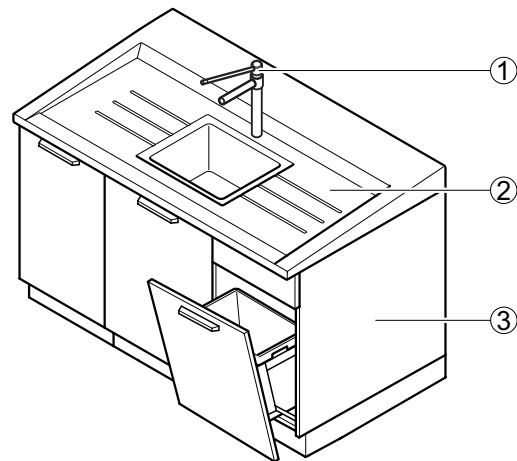
<sup>1)</sup> Ggf. Platzierung der Armaturen seitlich neben dem Spülbecken

Sanitärtechnik	
Wasseranschluss	Festanschluss
Abwasseranschluss	Festanschluss mit Siphon
Wasserarmatur	Optional Standarmatur
Augendusche	Optional

### Verwendungszweck

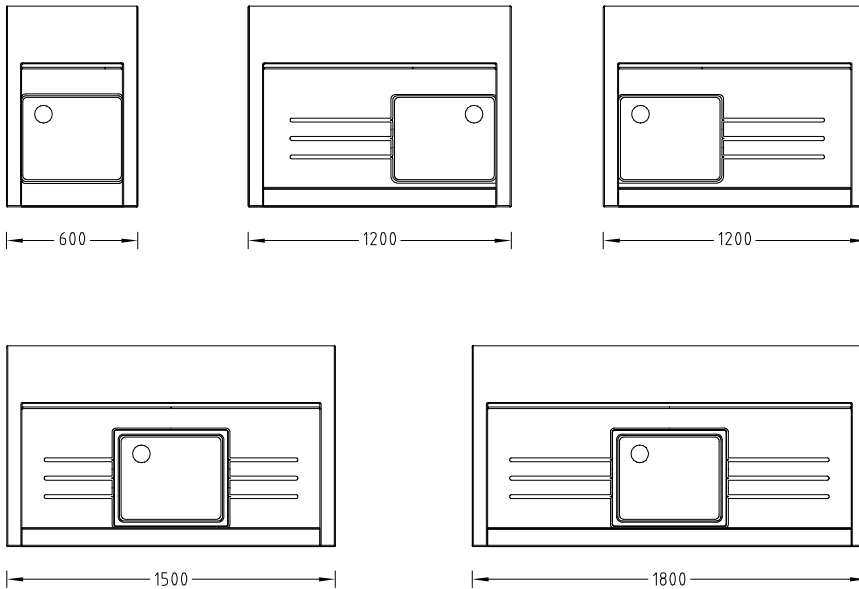
- Ver- und Entsorgung von Wasser
- Zur Reinigung von Betriebsmitteln
- Zur Aufnahme größerer Wassermengen
- Zum Einbau auf spezielle Unterbauten
- Nicht geeignet für die Entsorgung von Chemikalien

### Aufbau



- 1 Armatür
- 2 Spülmodul
- 3 Unterbau (3-teilig)

### Varianten



# Laborspülen und Becken

## Spülmodul

### Technische Daten

Abmessungen				
Breite Spülmodul [mm]	600	1200	1500	1800
Tiefe Spülmodul für Wandarbeitstisch mit Medienzelle [mm]	675 oder 825			
Tiefe Spülmodul für Doppelarbeitstisch mit Medienzelle [mm]	705 oder 855			
Tiefe Spülmodul vor Gebäudewand [mm]	760 oder 910			
Tiefe Spülmodul als Stirnspüle [mm]	–		740	
Gesamthöhe Spülmodul mit Unterbau [mm]	vorne 910 bis 950 hinten			
Beckenmaße Breite x Tiefe x Höhe [mm]	460 x 390 x 250			
Höhe Beckenrand [mm]	vorne 20 bis 50 hinten			

Material	
Spülmodul	Steinzeug

Ausführungsmerkmale	
Konstruktion	Selbsttragender, angeformter Abtropfbereich Umlaufender Wulstrand
Modularer Aufbau	Unterschiedliche Unterbauten möglich Als Stirnspüle mit speziellem Unterbau

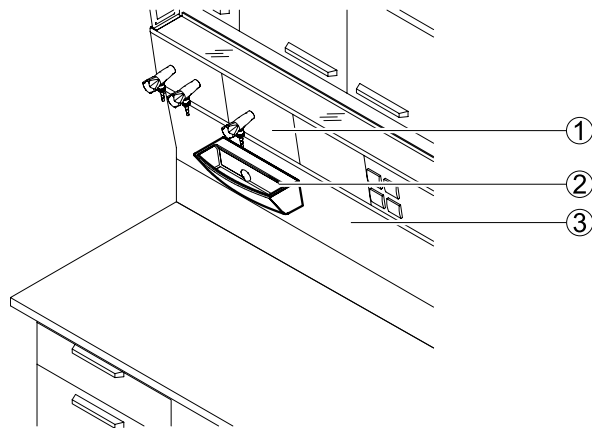
Sanitärtechnik	
Wasseranschluss	Festanschluss
Abwasseranschluss	Festanschluss mit Siphon
Wasserarmatur	Standarmaturen optional
Augendusche	Optional

# Laborspülen und Becken Beckenmodul an Medienzelle

## Verwendungszweck

- Ver- und Entsorgung von Wasser
- Zur Reinigung von Betriebsmitteln
- Beckenmodul unter Wasserarmaturen zur Aufnahme geringer Wassermengen
- Nicht geeignet für die Entsorgung von Chemikalien

## Aufbau



- 1 Medienpanel mit Eckventilen
- 2 Beckenmodul
- 3 Frontblende für Medienzelle

## Technische Daten

Abmessungen	
Breite [mm]	294
Tiefe [mm]	132
Höhe [mm]	112
Beckeninnenmaß Breite x Tiefe x Höhe [mm]	Ca. 270 x 85 x 80

Material	
Beckenmodul	Steinzeug Polypropylen

Ausführungsmerkmale	
Konstruktion	Befestigung an Frontblende der Medienzelle

Sanitärtechnik	
Wasseranschluss	Festanschluss
Abwasseranschluss	Festanschluss mit Siphon
Wasserarmatur	Zellenarmaturen optional

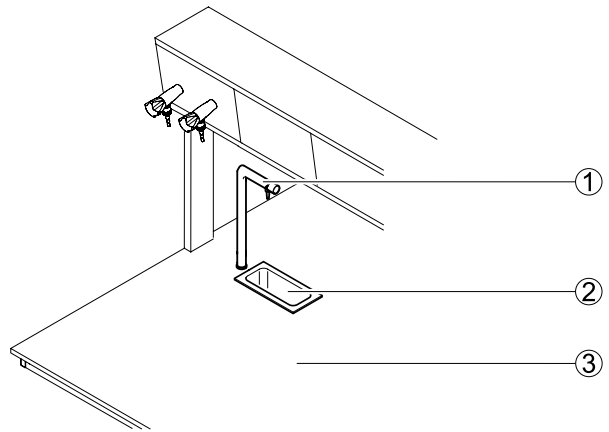
## Laborspülen und Becken

### Trichterbecken in Arbeitsplatte

#### Verwendungszweck

- Ver- und Entsorgung von Wasser
- Zur Reinigung von Betriebsmitteln
- Trichterbecken unter Wasserarmaturen zur Aufnahme geringer Wassermengen
- Nicht geeignet für die Entsorgung von Chemikalien

#### Aufbau



- 1 Armatur  
2 Trichterbecken  
3 Arbeitsplatte

#### Technische Daten

Abmessungen	
Breite x Tiefe [mm]	295 x 145
Höhe [mm]	Ca. 125 bis 140 je nach Material
Beckeninnenmaße Breite x Tiefe x Höhe [mm]	Ca. 250 x 100 x 150

Material Trichterbecken	Material Arbeitsplatte
Steinzeug	Steinzeug, Steinzeug-Verbundplatte
Polypropylen	Polypropylen, Melaminharz-Beschichtung, Vollkern, Trespa Toplab+
Edelstahl	Edelstahl, Melaminharz-Beschichtung, Vollkern, Trespa Toplab+
Epoxy	Epoxy

Ausführungsmerkmale	
Konstruktion	Von unten oder oben in Arbeitsplatte eingebaut

Sanitärtechnik	
Wasseranschluss	Festanschluss
Abwasseranschluss	Festanschluss mit Siphon
Wasserarmatur	Standardarmaturen optional

# Laborspülen und Becken

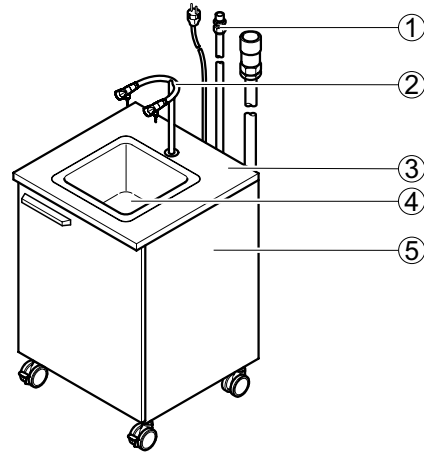
## Mobile Spüle

### Verwendungszweck

- Mobile Ver- und Entsorgung von Wasser und Gas
- Zur Reinigung von Betriebsmitteln an frei wählbaren Standorten
- Nicht geeignet für die Entsorgung von Chemikalien

### Aufbau

- 1 Anschlussleitungen
- 2 Armatur mit zwei Kaltwasserentnahmen
- 3 Arbeitsplatte
- 4 Spülbecken
- 5 Unterbau auf Rollen



### Technische Daten

Abmessungen	
Breite [mm]	605
Tiefe [mm]	600
Höhe ohne Armatur [mm]	900
Beckenmaße Breite x Tiefe x Höhe [mm]	320 x 320 x 200
Höhe [mm] Rollen	110
Länge Zu- und Abflussleitungen [mm]	2500
Länge Anschlussleitungen [mm]	2500

Material	
Arbeitsplatte	Spanplatte mit Melaminharz-Beschichtung
Ablaufbecken	Polypropylen

Tagkraft	
Mobile Spüle [kg]	150

Ausführungsmerkmale	
Konstruktion	Montiert auf Unterbau auf Rollen mit Flügeltür Spülbecken von oben in Arbeitsplatte eingebaut Leitungen an Rückseite Unterbau herausgeführt Abwasserhebeanlage im Unterbau Abschaltung der Wasserzuführung bei Stromausfall

Elektrotechnik	
Stromversorgung [V]	230

Sanitärtechnik	
Wasseranschluss	Flexibel mit Stecknippel
Abwasseranschluss	Flexibel mit Stecknippel
Gasanschluss	Optional flexibel mit Stecknippel
Wasserarmatur	Standardarmatur
Gasarmatur	Optional Standardarmatur in Kombination mit Wasserarmatur
Mischbatterie	Optional zusätzlich flexibler Wasseranschluss

# Laborspülen und Becken

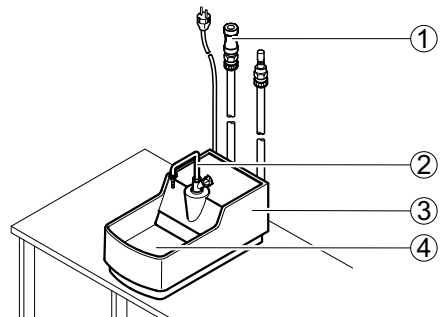
## AquaEl

### Verwendungszweck

- Mobile Ver- und Entsorgung von Wasser und Gas
- Zur Reinigung von Betriebsmitteln am Arbeitsplatz an frei wählbaren mobilen oder stationären Laborarbeitsplätzen
- Nicht geeignet für die Entsorgung von Chemikalien

### Aufbau

- 1 Anschlussleitungen
- 2 Armatur mit Wasserentnahme
- 3 Gehäuse mit Pumpe
- 4 Spülbecken



### Technische Daten

Abmessungen	
Breite x Tiefe x Höhe (ohne Armatur) [mm]	317 x 585 x 268
Becken Breite x Tiefe x Höhe [mm]	260 x 275 x 105
Länge Zu- und Abflussleitungen [mm]	1500
Länge Anschlussleitungen [mm]	1500

Gewicht	
Gewicht ohne Armatur [kg]	14

Material	
Material	GFK-lackiert

Ausführungsmerkmale	
Konstruktion	Steckfertige Kompaktanlage mit flexiblen Leitungen Im Gehäuse integrierte Abwasserhebeanlage Abschaltung der Wasserzuführung bei Stromausfall

Elektrotechnik	
Stromversorgung [V]	230

Sanitärtechnik	
Wasseranschluss	Flexibel mit Stecknippel
Abwasseranschluss	Flexibel mit Stecknippel
Gasanschluss	Optional flexibel mit Stecknippel
Wasserarmatur	Standardarmatur
Gasarmatur	Optional Standardarmatur in Kombination mit Wasserarmatur
Mischbatterie	Optional zusätzlich flexibler Wasseranschluss