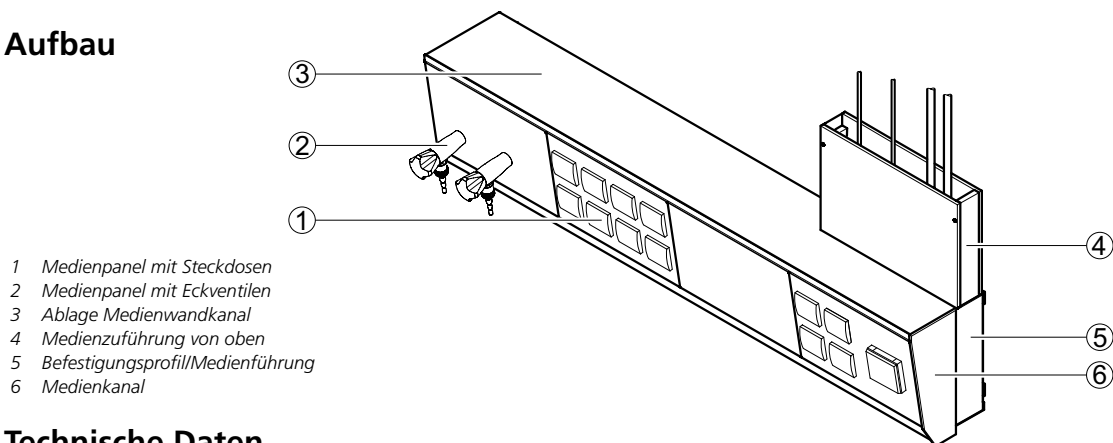


Verwendungszweck

- Wandbefestigte Medienversorgung für:
 - ▶ Labortische unter oder vor dem Medienwandkanal
 - ▶ Laborgeräte auf Rolltischen oder Unterkonstruktionen
 - ▶ Bodenständige Laborgeräte
- Ausführungsvarianten für gentechnische Bereiche
- Werkzeuglose Montage von ergänzenden Medienkanal-Anbauteilen wie Monitorhalter, Pipettenhalter, Papierrollenhalter, Universalablage etc.

Aufbau



- 1 Medienpanel mit Steckdosen
- 2 Medienpanel mit Eckventilen
- 3 Ablage Medienwandkanal
- 4 Medienzuführung von oben
- 5 Befestigungsprofil/Medienführung
- 6 Medienkanal

Technische Daten

Abmessungen					
Breite [mm]	600	900	1200	1500	1800 ¹⁾
Tiefe [mm]	184				
Höhe [mm]	252				
Medienpanel Breite x Höhe [mm]	300 x 200				

¹⁾ Der Medienwandkanal ist in Rasterbreiten von 300 mm beliebig verlängerbar.

Tragkraft	
Ablage [kg]	20 je montiertem Raster

Ausführungsmerkmale	
Konstruktion	Medienkanal zur Wandmontage inkl. Lösung für Innenecke
Anzahl Medienpanels	Abhängig von Breite Medienkanal

Material	
Ablage	Vollkern 5 mm

Elektrotechnik	
Elektroversorgung	Medienpanel mit Steckdosen
Elektroabsicherung	Optional

Sanitärtechnik	
Sanitärversorgung	Medienpanel mit Entnahmearmaturen für Vakuum, Gase und/oder Wasser Versorgungsleitungen im Befestigungsprofil