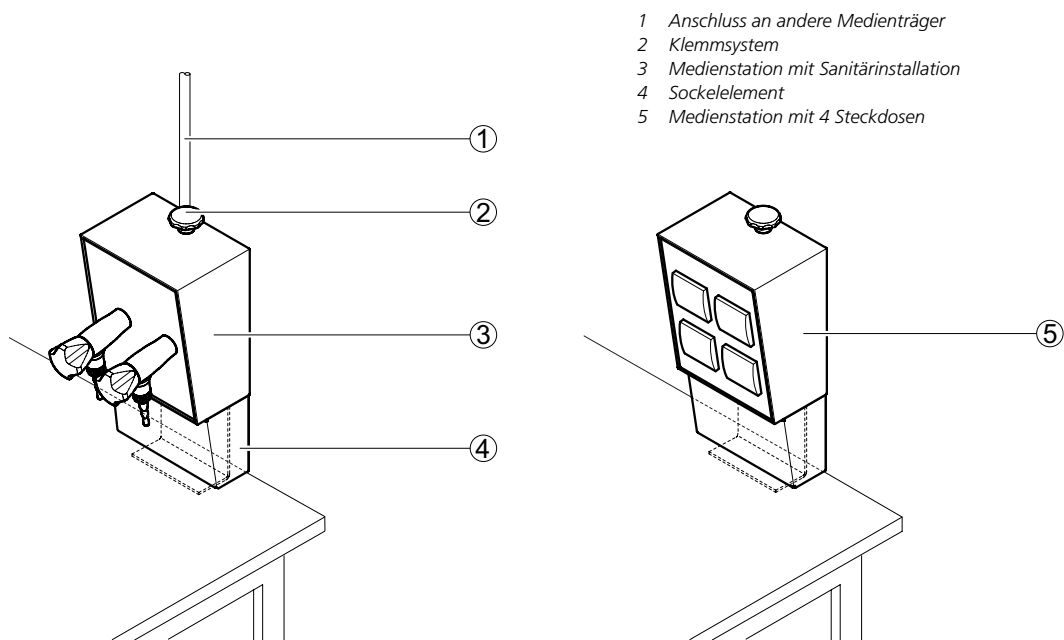


Verwendungszweck

- Medienversorgung zum Anklebmen an einen Laborarbeitsplatz
- Versorgung der Station über einen an der Decke montierten Medienträger wie Medienampel, Mediensäule, Medienflügel, Mediendecke oder über eine bodenständige Medienzelle

Aufbau



Technische Daten

Abmessungen	
Breite [mm]	158
Tiefe [mm]	118
Höhe [mm]	205
Höhe inkl. Sockelelement [mm]	310
Medienpanel Breite x Höhe [mm]	150 x 200
Klemmbereich [mm]	10 - 100

Ausführungsmerkmale	
Konstruktion	Klemmsystem für Arbeitsplatte oder anderen Träger Medienversorgung über deckenmontierte Medienträger oder Medienzellen Zugentlastung für Leitungen zwischen Medienstation und Medienträgereinheit durch Medienthorax und Spangen Kabel und Schläuche über Steckkupplungen mit Medienträger verbunden

Elektrotechnik	
Elektroversorgung	Max. 4 Steckdosen 230 V in Medienpanel

Sanitärtechnik	
Sanitärversorgung	Verschiedenste Entnahmearmaturen für Vakuum, Gase oder Druckluft
Max. Anzahl Eckventile pro Medienpanel	2
Max. Anzahl Reinstgasarmaturen pro Medienpanel	1 oder 2 (abhängig von Typ und Funktion)