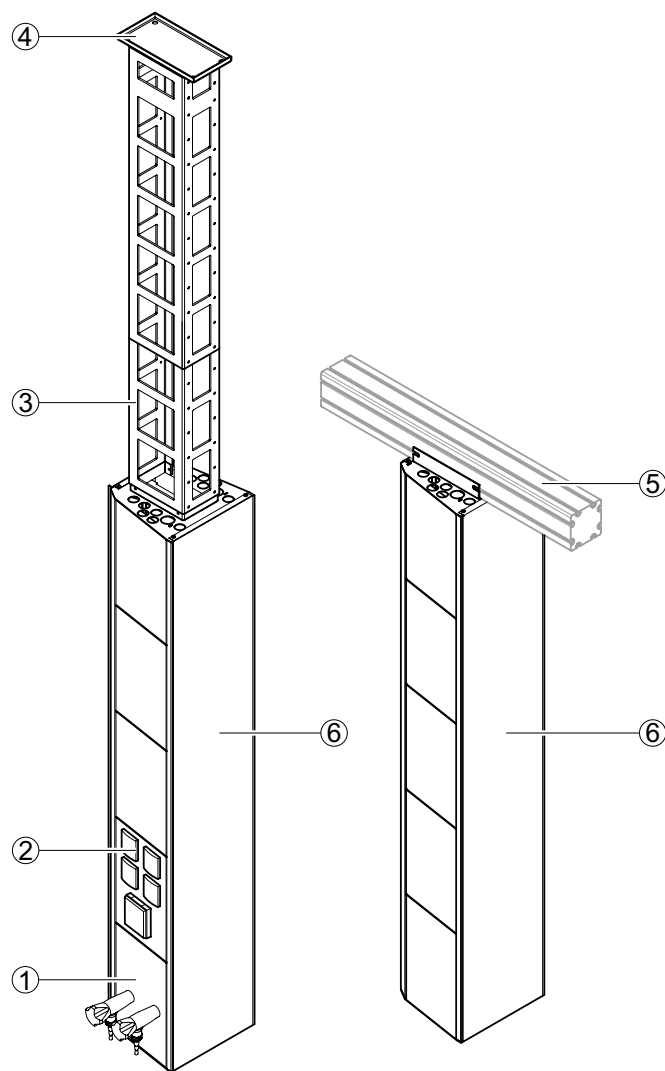


Verwendungszweck

- Medienversorgung über die Decke für:
 - ▶ Labortische unter der Mediensäule
 - ▶ Laborgeräte auf Rolltischen oder Unterkonstruktionen
 - ▶ Bodenständige Laborgeräte
- Ein- oder zweiseitige Ausführung
- Ausführungsvarianten für gentechnische Bereiche
- Zusätzliche Ablagefläche durch Verbindung von Mediensäulen mit Ablagen

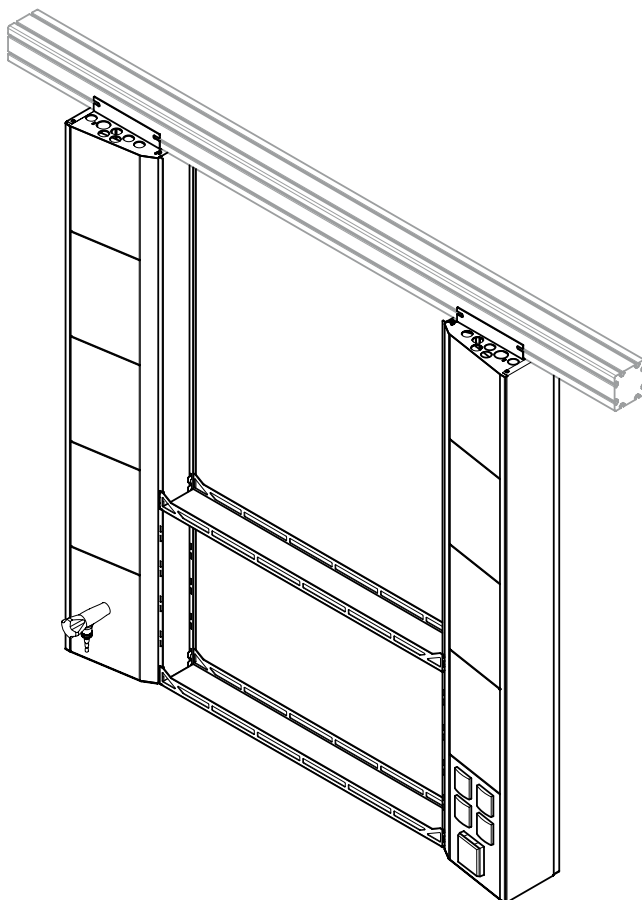
Aufbau



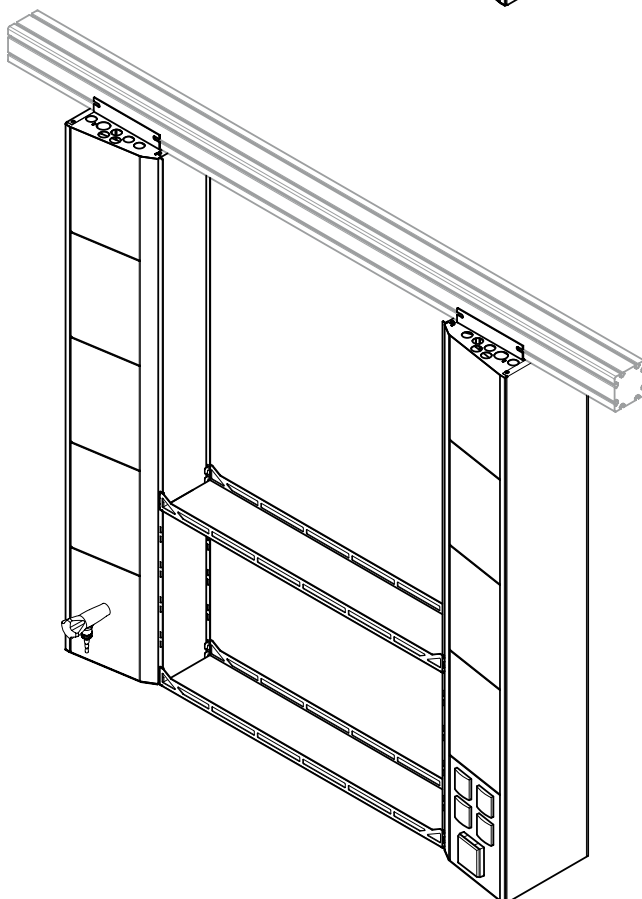
- 1 Medienpanel mit Eckventilen
- 2 Medienpanel mit Steckdosen
- 3 C-Träger
- 4 Deckenanker
- 5 Profil
- 6 Mediensäule

Mediensäule

Zwei einseitige Mediensäulen
mit Ablage



Zwei doppelseitige Mediensäulen
mit Ablage



Technische Daten

Abmessungen				
Breite [mm]	252			
Tiefe [mm] einseitig	179			
Tiefe [mm] zweiseitig	270			
Höhe [mm] ohne C-Tragkonstruktion	1500			
Höhe Tragkonstruktion [mm] (bis max. Deckenhöhe 4400 mm)	Angepasst an Deckenhöhe, verstellbar im Raster von 70 mm			
Medienpanel Breite x Höhe [mm]	300 x 200			
Ablage Breite [mm]	900	1200	1500	1800
Ablage Tiefe [mm] einseitig	105			
Ablage Tiefe [mm] zweiseitig	155			

Tragkraft	
Maximale zulässige Gesamtbelastung [kg]	120
Zusätzliche max. Tragkraft [kg] Mediensäule pro Mediensäulenpaar	20
Ablage aus Vollkern [kg]	20
Stativhalter [kg]	5

Ausführungsmerkmale	
Konstruktion	An der Decke befestigter C-Träger für Mediensäule, ein- oder doppelseitig bestückbar, höhenverstellbar, mit Ablagen Ein- und/oder beidseitig erweiterbar Direkt an das Alu-Trägersystem angeflanschte Mediensäule
Max. Anzahl Medienpanels (pro Seite)	5
Stativhalter ø [mm]	12 bis 13

Elektrotechnik	
Elektroversorgung	Steckdosen in Medienpanel
Elektroabsicherung	Optional

Sanitärtechnik	
Sanitärversorgung	Medienpanel mit Entnahmearmaturen für Vakuum, Gase und/oder Wasser Aufnahme von Versorgungsleitungen