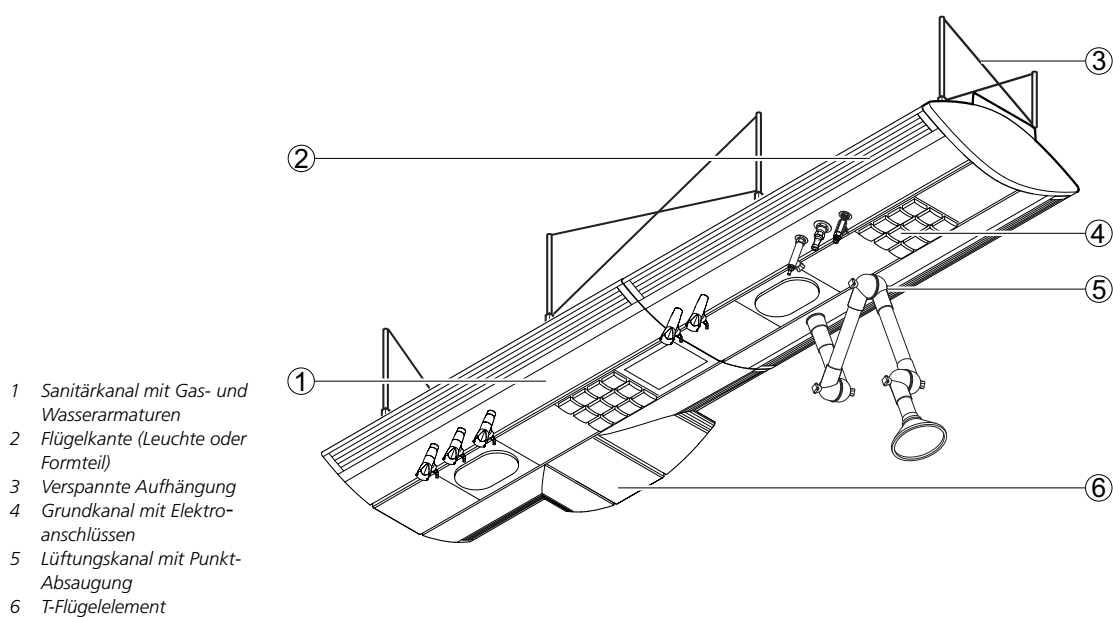


## Medienflügel

### Verwendungszweck

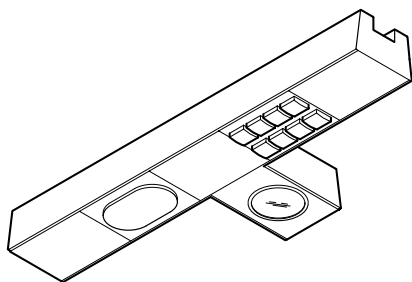
- Räumliche medientechnische Erschließung von Laborflächen
- Medienversorgung und -entsorgung über die Decke für:
  - ▶ Labortische und Spülen unter dem Medienflügel
  - ▶ Örtliche Absaugeinrichtungen und Abzug AeroEm
  - ▶ Laborgeräte auf Rolltischen oder Unterkonstruktionen
  - ▶ Bodenständige Laborgeräte
- Werkzeuglose Montage von ergänzenden Medienflügel-Anbauteilen

### Aufbau



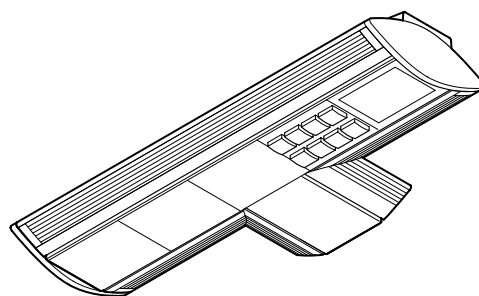
#### Ausbaustufe 1

- Grundkanal mit Medienpanel für die Elektroversorgung



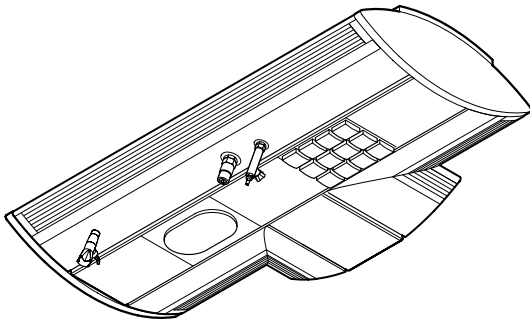
#### Ausbaustufe 2

- Grundkanal mit Medienpanel für die Elektroversorgung
- Flügelkante als Leuchte ausgebildet

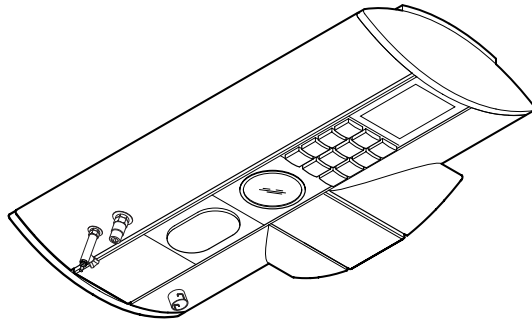
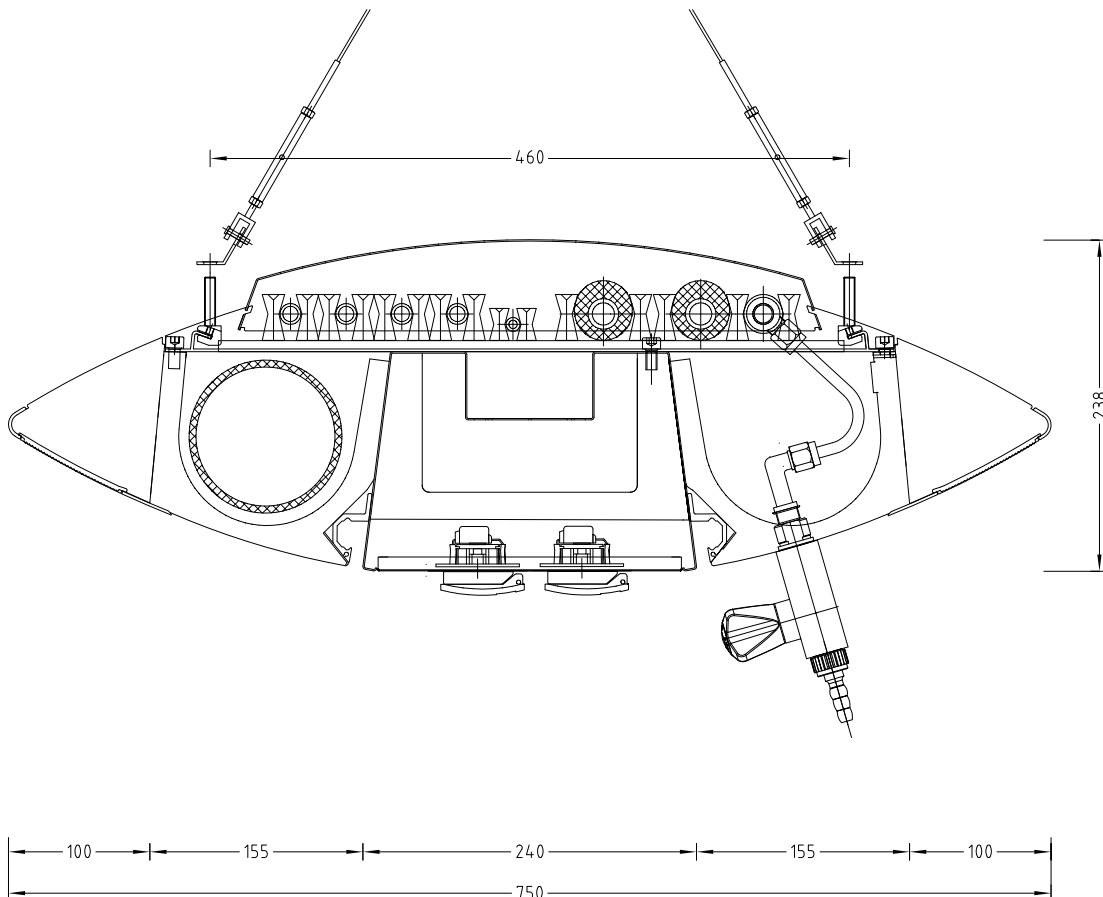


**Ausbaustufe 3**

- Grundkanal mit Medienpanel für die Elektro-versorgung
- Sanitärkanal
- Lüftungskanal
- Flügelkante als Leuchte ausgebildet

**Ausbaustufe 4**

- Grundkanal mit Medienpanel für die Elektro-versorgung
- Sanitärkanal
- Lüftungskanal
- Flügelkante als Zusatz für Sanitär- und Lüftungsführung ausgebildet

**Maßzeichnung****Medienflügel Ausbaustufe 3**

## Medienflügel

### Technische Daten

Abmessungen				
Breite [mm]	600	900	1200	1500
Tiefe [mm] bei Ausbaustufe 1	240			
Tiefe [mm] bei Ausbaustufe 2	496			
Tiefe [mm] bei Ausbaustufen 3 und 4	750			
Höhe [mm] ohne Staubabdeckung bei Ausbaustufen 1 und 2	181			
Höhe [mm] ohne Staubabdeckung bei Ausbaustufen 3 und 4	191			

Tragkraft	
Maximale zulässige Gesamtbelastung [kg]	120

Ausführungsmerkmale	
Konstruktion	Optional Einspeise-, Flügel-, T-Element Flexible Verspannung zur Vermeidung von Schwingungen Beidseitig bestückbar Staubschutz durch darüberliegend montierte Rasterelemente

Elektrotechnik	
Elektroversorgung	Elektro-Grundkanal mit Medienpanels zur Elektroversorgung Optional Anschlüsse für Telefon, Rechner, Monitor und Lautsprecher
Beleuchtung	Optional integrierte Leuchten in Flügelkanten (direkte und indirekte Beleuchtung) sowie Down-Light im Elektro-Grundkanal
Elektroabsicherung	Optional

Sanitärtechnik	
Sanitärversorgung	Medienpanels mit Entnahmemataturen für Vakuum, Gase und/oder Wasser Versorgungsleitungen, Lüftungskanalführung Optional Punktabsaugung und/oder Abluftanschluss für AeroEM