

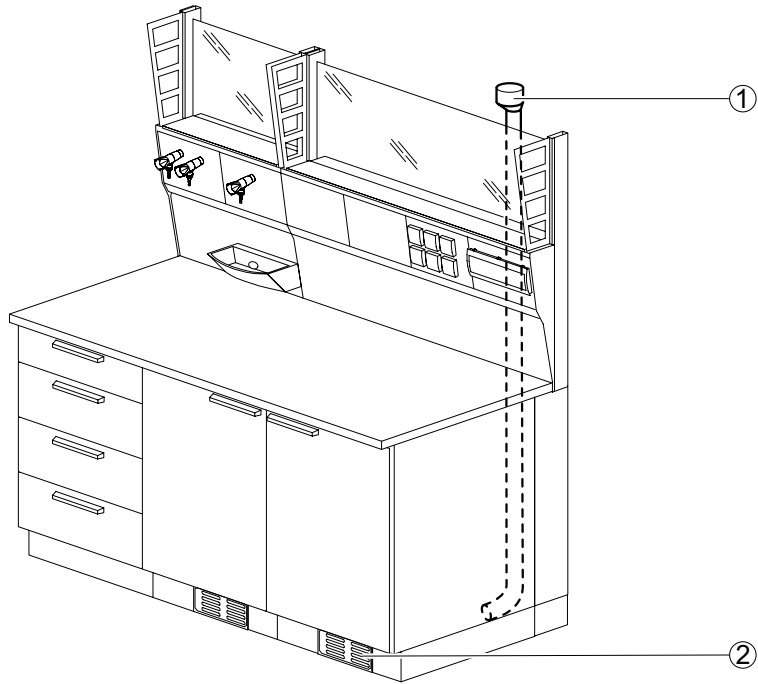
Lokale Absaugungen

Unterbau- und Bodenabsaugung

Verwendungszweck

- Für die Absaugung von Sicherheitschränken (Unterbauten), in denen Gefahrenstoffe gelagert sind
- Für die Absaugung von Unterbauten in Medienzellen und Abzügen

Aufbau



- 1 Abluftstutzen
2 Lüftungsschlitze

Technische Daten

Lüftungstechnik	
Volumenstrom [m ³ /h]	40
Lüftungsanschluss (Steigkanal) Ø [mm]	90

Material	
Lüftungsrohr	PPS

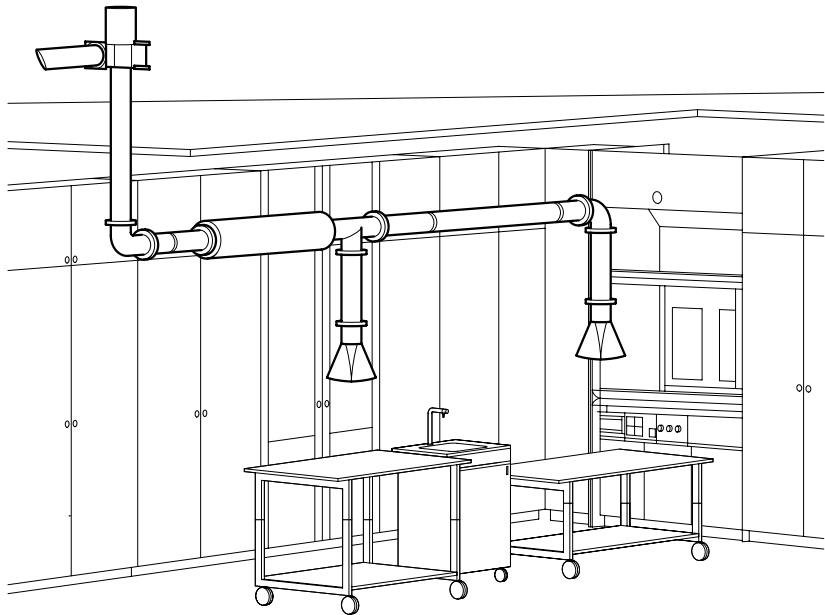
Lokale Absaugungen

AAS-Absauganlage

Verwendungszweck

- Für die Absaugung von Verbrennungsrückständen in Laborräumen
- Für die Absaugung von kalten und heißen Flammen
- Zur Stabilisierung der Brennerflamme
- Zum Schutz der Instrumente vor korrosiven Dämpfen

Aufbau



Technische Daten

Abmessungen

Dimensionierung, Auslegung

Projektierung nach Bedarf

Ausführungsmerkmale

Standard

AAS-Absaugesse
Teleskoprohr
Rohrsysteme
Ventilatoren
Ausblaseeinheit
Befestigungselemente

Geräuschdämpfung

Optional Installation der Ventilatoren und Ausblaseeinheit außerhalb des Labors

Material

Rohrsysteme

Edelstahl

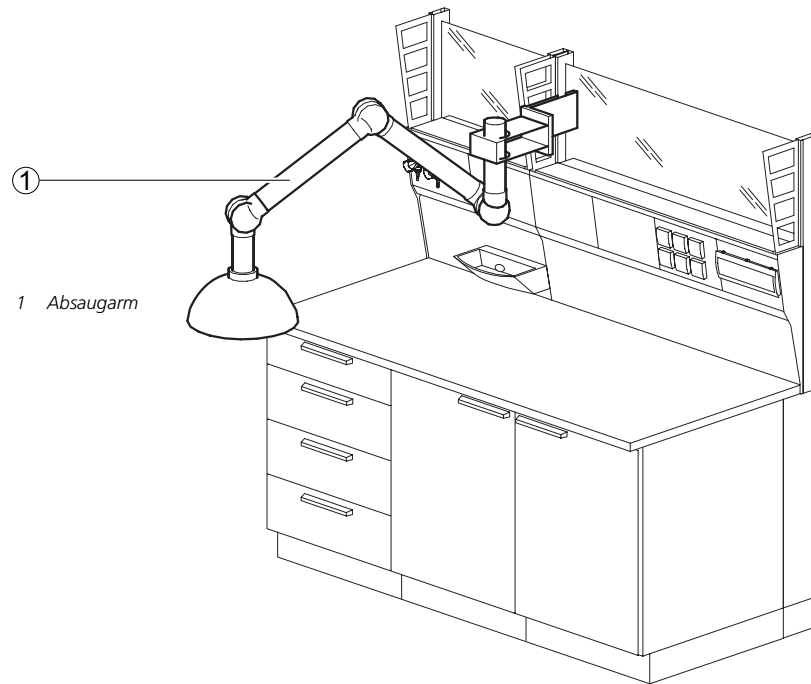
AAS-Absaugesse

Edelstahl

Verwendungszweck

- Für die gezielte Absaugung eines Bereichs
- Zur Befestigung an Medienflügeln, Medienzellen oder zur Wandmontage

Aufbau



Technische Daten

Abmessung	50	75
Rohrleitungssystem Ø [mm] ¹⁾	50	75
Kuppelhaube Ø [mm]	350	
Saugspitze [mm]	50	75

¹⁾ Rohrleitungssystem Ø 50 mm nur für Befestigung an Medienflügel

Lüftungstechnik	50	75
Mindestvolumenstrom [m³/h]	50	100
Vordruck [Pa]	150	
Vordruck [Pa] mit Volumenstromregler von Waldner	200	

Material	
Rohrleitung	Aluminium eloxiert
Gelenkarm	Polypropylen
Kuppelhaube	Polycarbonat
Saugspitze	Aluminium eloxiert

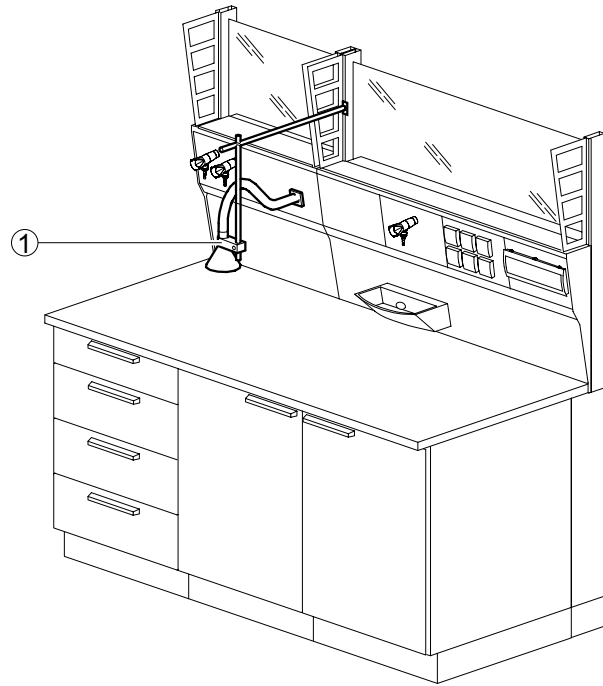
Lokale Absaugungen

Schnüffelabsaugung

Verwendungszweck

- Für die gezielte Absaugung von Dämpfen
- Anschluss an Abluftadapter im Medienpanel

Aufbau



1 Schnüffelabsaugung

Technische Daten

Abmessungen

Rohrleitungssystem Länge [mm] bei Ø 40 mm	1000
Haube Ø [mm]	120
Saugspitze [mm]	50

Lüftungstechnik

Mindestvolumenstrom [m³/h]	5
Vordruck [Pa]	200

Material

Rohrleitung und Haube	Kunststoff
-----------------------	------------

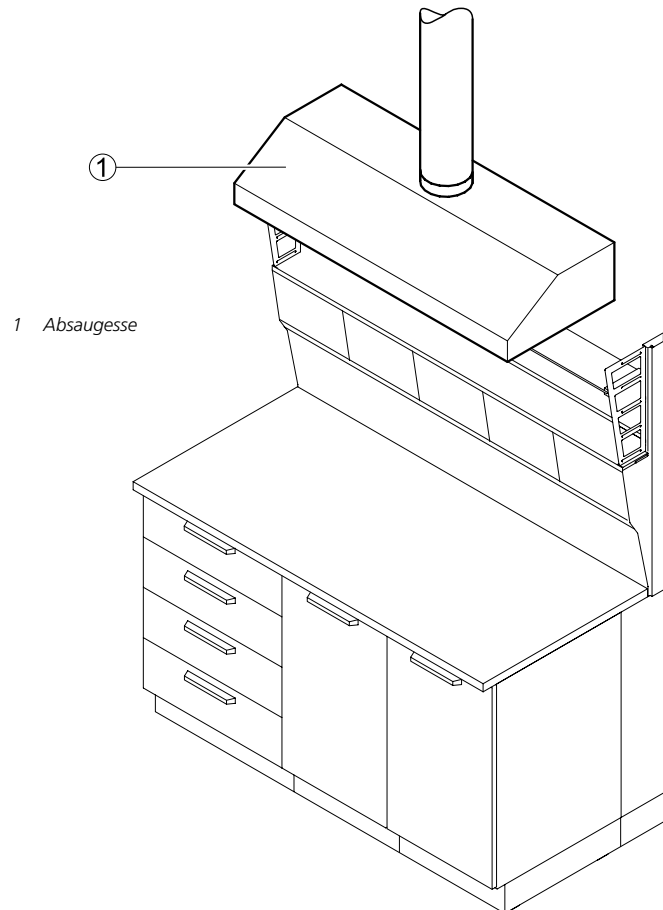
Lokale Absaugungen

Absaugesse

Verwendungszweck

- Für die gezielte Absaugung eines Bereichs
- Zur Befestigung an Medienzellen und an der Wand

Aufbau



Technische Daten

Abmessungen	1200	1500
Breite [mm]	1200	1500
Höhe x Tiefe [mm]	300 x 600	
Abluftstutzen Ø [mm]	200	

Lüftungstechnik	1200	1500
Mindestvolumenstrom [m³/h]	480	600
Vordruck [Pa]	25	30
Vordruck [Pa] mit Volumenstromregler von Waldner	150	

Material	
Absaugesse	Polypropylen