

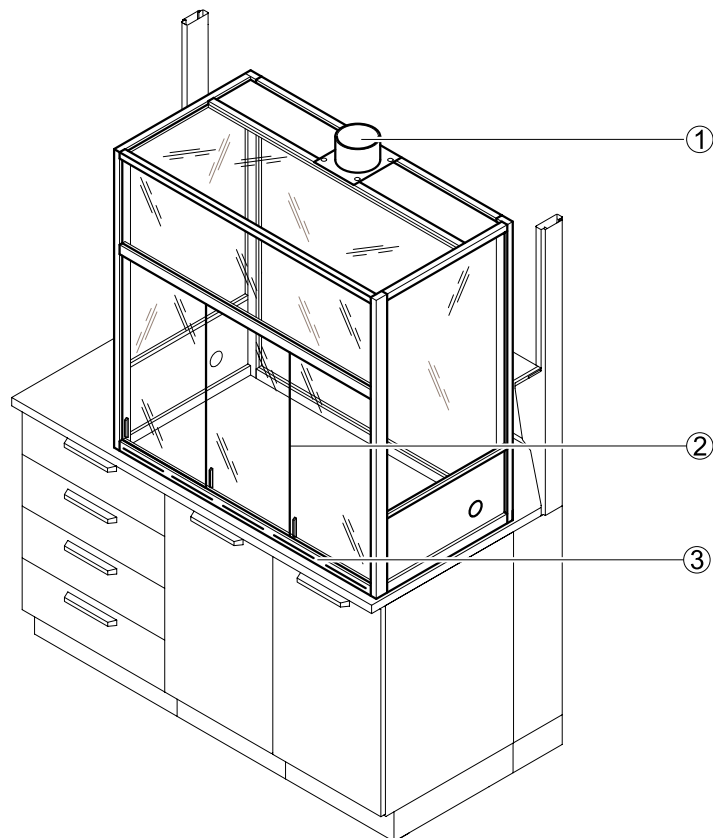
Einhausungen

Stationäre Einhausung

Verwendungszweck

- Absaugung von thermischen Lasten, Gasen, Dämpfen, Aerosolen oder Stäuben aus dem Innenraum der Einhausung
- Verringerung der Schall-Emission
- Nicht geeignet für offene Aufschlussarbeiten
- Nicht geeignet als Ersatz für Tischabzüge gemäß EN 14175

Aufbau



- 1 Abluftstutzen
2 Querschieber
3 Lüftungsslitze

Technische Daten

Abmessungen	1200	1500	1800	2100
Breite [mm]	1200	1500	1800	2100
Tiefe [mm]		565 715 750 900		
Höhe [mm]		1450		
Höhe inkl. Abluftstutzen [mm]		1550		
Höhe inkl. Abluftsammelkanal [mm]		1750		

Einhausungen

Stationäre Einhausung

Ausführungsmerkmale	1200	1500	1800	2100
Konstruktion	Bei Kombination mit Medienzellen verkürzte Rückwand zur Nutzung der Medien			
Frontschieber	2 Querschieber	3 Querschieber		
Abluftbetrieb	An bauseitiges Abluftsystem angeschlossen Optional Abluftsammelkanal			
Schleuse	Optional			
Beleuchtung	Optional			
Tablarablage innen	Optional			

Lüftungstechnik

Funktionsanzeige	Optional FAZ
Anschlusshöhe [mm] bei Abluftstutzen Ø 125 mm	1550

Material

Seitenausführung, Frontschieber	Sicherheitsglas
---------------------------------	-----------------