

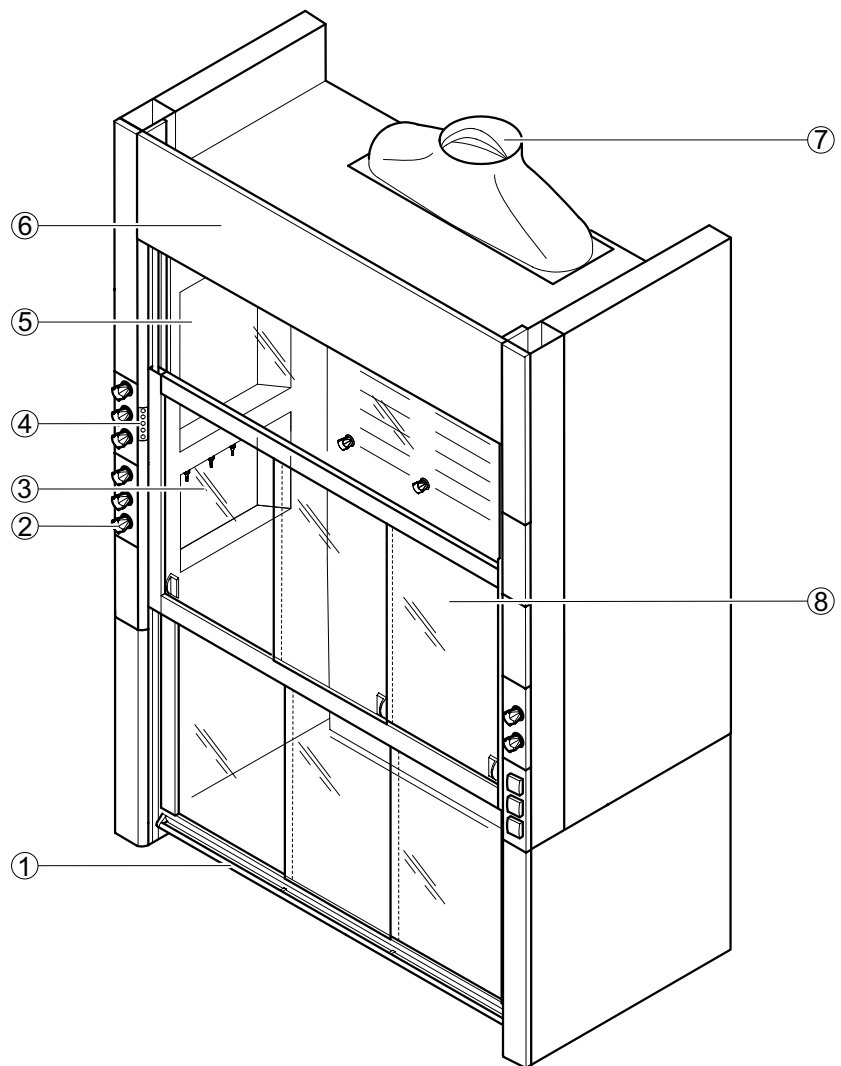
Begehbare Abzüge

Begehbarer Abzug mit Seiteninstallation

Verwendungszweck

- Schutzeinrichtung für den Anwender, geprüft nach EN 14175
- Absaugung von Dämpfen, Aerosolen und Stäuben aus dem Abzugsinnenraum, sodass keine gefährlichen Schadstoffkonzentrationen in den Laborraum gelangen
- Vermeidung der Bildung einer gefährlichen explosionsfähigen Atmosphäre im Abzugsinnenraum
- Schutz vor verspritzenden, gefährlichen Stoffen
- Schutz vor umherfliegenden Partikeln, Körpern oder Teilen aus dem Abzugsinnenraum
- Nach EN 14175 gebaute Allgebrauchsabzüge sind in der Regel für Arbeiten mit radioaktiven Substanzen und Arbeiten mit Mikroorganismen nicht geeignet
- Nicht geeignet für offene Aufschlussarbeiten
- Geeignet für barrierefreies Befahren oder Begehen des Abzugsinnenraums
- Entnahmestellen in den Medienmodulen der Seitenwände des Abzugsinnenraums
- Bedienelemente außenliegend an den Medienpanels
- Geeignet für hohe Versuchsaufbauten

Aufbau

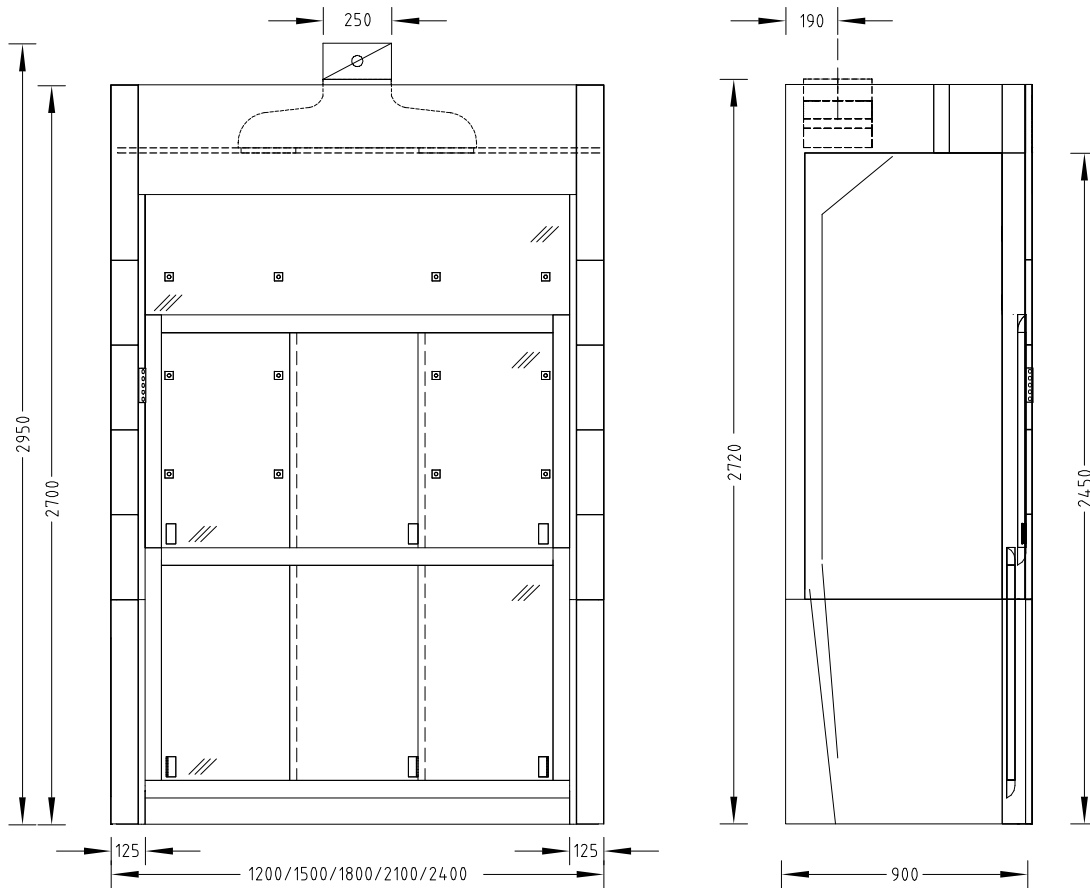


- 1 Frontschieber mit Griffleiste und Querschiebern
- 2 Medienpanel
- 3 Medienmodul in Abzugsseitenwand
- 4 Bedienfeld FAZ oder AC
- 5 Oberlichtverglasung
- 6 Abnehmbare Frontblende
- 7 Abluftsammlkanal
- 8 Luftleitwand mit Stativhaltern

Begehbare Abzüge

Begehbarer Abzug mit Seiteninstallation

Maßzeichnung



Technische Daten

Abmessungen	1200	1500	1800	2100	2400
Breite [mm]	1200	1500	1800	2100	2400
Tiefe [mm]	900				
Höhe [mm]	2700				
Nutzbreite Innenraum [mm]	950	1250	1550	1850	2150
Nutzhöhe Innenraum [mm]	2450				

Gewicht	1200	1500	1800	2100	2400
Ohne Installation [kg]	Ca. 320	Ca. 390	Ca. 450	Ca. 510	Ca. 570

Begehbare Abzüge

Begehbbarer Abzug mit Seiteninstallation

Ausführungsmerkmale	1200	1500	1800	2100	2400
Zweigeteilter Frontschieber	Jeweils 2 Querschieber oben und unten		Jeweils 3 Querschieber oben und unten		
Abzugsseite	Optional Verglasung links und/oder rechts, nicht bei Medienmodulen in der Abzugsseitenwand Optional Schleuse links und/oder rechts				
Anzahl Vorrichtungen für Stativhalter, ø 12 bis 13 mm	9	12		15	
Medienmodule	Je nach Anforderung in linker und/oder rechter Abzugsseitenwand				

Elektrotechnik	
Elektroversorgung	Steckdosen außen in Medienpanel Steckdosen innen in Medienmodulen
Elektroabsicherung	Optional
Schiebefenster-Controller SC	Optional

Sanitärtechnik	
Sanitärversorgung	Optional Medienmodule mit Entnahmemarmaturen für Vakuum, Gase und/oder Wässer und integriertem Becken (PP)

Lüftungstechnik	1200	1500	1800	2100	2400
Mindestvolumenstrom [m³/h] ¹⁾	480	600	720	840	960
Funktionsanzeige	FAZ				
Volumenstromregler, konstant	Airflow-Controller AC				
Volumenstromregler, variabel	Airflow-Controller AC				
Querschiebererfassung	Nur bei Airflow-Controller AC variabel				
Anschlusshöhe [mm] bei FAZ mit Abluftsammlkanal Ø 250 mm	2720				
Anschlusshöhe [mm] bei FAZ mit Abluftsammlkanal Ø 315 mm ²⁾	2830				
Anschlusshöhe [mm] bei AC mit Abluftsammlkanal Ø 250 mm	2950				
Anschlusshöhe [mm] bei AC mit Abluftsammlkanal Ø 315 mm ²⁾	3070				

¹⁾ Sämtliche Luftmengenangaben beziehen sich auf eine Öffnungshöhe des Frontschiebefensters von 500 mm (Prüföffnung nach EN 14175) und die empfohlenen Spürgas-Höchstwerte der BG Chemie.

Nach Empfehlung des Arbeitskreises für Prüflaboratorien sollen begehbare Abzüge mit einer Luftmenge von 600 m³/h pro lfm Abzug betrieben werden.

²⁾ Um Geräusche und Druckverluste zu minimieren, empfiehlt Waldner bei Luftmengen >1000 m³/h den Abluftsammlkanal mit Anschlussdurchmesser 315 mm.

Ein maximaler Vordruck von 600 Pa bei Abzügen mit Volumenstromreglern sollte nicht überschritten werden.

Die angegebenen Mindestvolumenströme wurden nach EN 14175-3 unter definierten Prüfbedingungen ermittelt. Für die Auslegung der Lüftungsanlage müssen diese Mindestvolumenströme angepasst werden.

Bei Verwendung von bauseitigen Abluftüberwachungssystemen oder Volumenstromreglern können die erforderlichen Luftmengen abweichen. Die Betriebsgrenzen müssen mit Waldner abgestimmt werden.

Material	
Innenauskleidung	Vollkern Melaminharz-Beschichtung